

CAPITULO VII

EVACUACION DE PRODUCTOS DE COMBUSTION

7.1 OBJETO

Dar salida al exterior a los productos de combustión generados por los artefactos a gas y evitar el efecto nocivo de los mismos.

7.2 ALCANCE

Estas especificaciones tratan los distintos sistemas de evacuación en lo referente a sus dimensiones y detalles constructivos.

7.3 CLASIFICACION:

Los sistemas de evacuación pueden ser agrupados en forma simplificada de la siguiente manera:

Sistemas para artefactos no conectados a conductos.	Cocinas, estufas a rayos infrarrojos, etc.
Sistemas conectados a conductos individuales	Para artefactos de cámara estanca (tiro balanceado). Para artefactos de cámara abierta.
Sistemas conectados a conductos colectivos	Para artefactos de cámara estanca (CU-A-CE) (1) Para artefactos de cámara abierta (Conductos único en derivación).

En el caso de que se utilicen artefactos con tiro mecánico (2) deberá cumplirse la condición ineludible que posean dispositivo de bloqueo total de gas en caso de interrupción de la energía utilizada o fallas mecánicas del forzador de tiraje.

(1) Este sistema será oportunamente reglamentado por GAS DEL ESTADO.

(2) Tiraje producido por ventiladores accionados por energía eléctrica u otra.

7.4 CLAUSULAS GENERALES PARA TODOS LOS TIPOS DE CONDUCTOS

Para la ejecución de un conducto, sea éste individual o colectivo, se tendrá en cuenta que:

- El interior de los conductos debe ser liso, sin soluciones de continuidad (rebabas, escalones) que perjudiquen la libre circulación de los gases.
Cuando el conducto individual que se quiere utilizar no responda a estas características básicas, requerirá aprobación previa.
- Deben ser estancos y no permitir la fuga de gases quemados.
- No podrán tener desviaciones de la vertical, salvo los casos indicados en c-1 y c-2.
c-1 Conductos individuales con las desviaciones especificadas en 7.6. b), 7.6. c) y 7.6.d).
c-2 Conductos horizontales de entrada de aire y salida de productos de combustión en los artefactos de cámara estanca.
- En los conductos colectivos se instalarán únicamente artefactos que dispongan de válvula de seguridad por corte total de llama.

7.5 SISTEMAS PARA ARTEFACTOS NO CONECTADOS A CONDUCTOS

Estos sistemas son de aplicación para aquellos artefactos que no tienen conductos de alimentación de aire, ni de salida de productos de combustión como las cocinas por ejemplo.

En estos casos, es conveniente pero será opcional dejar 2 aberturas, una de ingreso de aire y otra, preferentemente opuesta a la anterior, para salida de los productos de combustión. En cambio, en el caso de los calefactores a rayos infrarrojos es obligatorio dejar dos aberturas de comunicación del ambiente donde se instaló el artefacto con el exterior (Ver Capítulo VI). Como los orificios de entrada y salida no son necesariamente iguales se indican las tablas de cálculo en los párrafos 7.5.1 y 7.5.2 respectivamente. Esto ocurre porque el orificio de alimentación de aire puede servir para más de un artefacto y el de salida, solamente para uno de ellos (el caso de una cocina y un calefón de cámara abierta en un mismo local).

Cuando se utilicen conductos, en sus extremos contarán con rejillas fijas que impidan la obstrucción con residuos. Se ubicarán de manera tal que no puedan ser obstruidos con muebles, hojas de puertas, futuras construcciones, etc.

7.5.1 CONDUCTO DE SALIDA DE AIRE VICIADO

Se iniciará a una altura mínima de 1,80 m del piso de la habitación (fig. 7.5.1), debiendo descargar directamente al exterior ya sea a través de una pared o de un conducto colector del tipo derivación que sirva a varias unidades de viviendas en un edificio de departamentos. En este último caso el conducto no servirá para otro fin que no sea el indicado.

Cuando la habitación posea otras aberturas permanentes (por exigencias municipales o a través de extractores de aire con persiana fija o sin persianas) y si la sección de pasaje de aire de dichas aberturas supera la indicada en la Tabla 7.5.1, ésta podrá considerarse suficiente.

Las figuras 7.5.1 y 7.5.2 esquematizan los casos señalados. La sección del orificio de salida y/o del conducto de salida de aire viciado se ajustará a la siguiente Tabla:

TABLA 7.5.1

COCINAS (1)	
Que sólo contiene artefactos para cocción	100 cm ²
Que contienen otros artefactos no conectados a conductos de ventilación (excepto los del tipo a rayos infrarrojos) además de los de cocción.....	150 cm ²
OTROS LOCALES	
En otros locales (lavadero, despensa) un solo artefacto sin conducto de ventilación (no aplicable a los del tipo infrarrojo)	50 cm ²
Conjunto de artefactos sin conducto de ventilación (Idem anterior)	150 cm ²

(1) Entiéndase por COCINA todo local donde se halla permanentemente instalado un artefacto para cocción.

7.5.2 ABERTURA PARA ALIMENTACION DE AIRE PARA COMBUSTION

Esta abertura se utiliza para proveer aire para la combustión tanto a artefactos no conectados a conductos de evacuación como a artefactos de cámara abierta conectados a conductos de evacuación.

Esta entrada de aire puede ser directa desde el exterior, como se aprecia en la fig. 7.5.2, o indirecta a través de otros locales (fig. 7.5.3).

La sección libre del pasaje de aire exterior está en función de las características de los artefactos y del modo de evacuación de los productos de combustión como se indica en la siguiente tabla:

TABLA 7.5.2

Sección libre de los pasajes de aire a través de paredes exteriores en cm²

A Artefactos no conectados a conductos de evacuación considerados aisladamente:	
Cocina con horno y 3 o más quemadores de hornallas	100
Otro tipo de artefacto, excepto del tipo infrarrojo	50
B Artefactos conectados a conducto de evacuación considerados aisladamente:	
a) Con capacidad térmica hasta 10.000 kcal/h (42.000 kJ/h)	50
b) Con capacidad térmica de 10.001 kcal/h (42.004 kJ/h) y hasta 40.000 kcal/h (168.000 kJ/h)	50 más 3 cm ² por cada 1.000 kcal/h (4200 kJ/h) superior a 10.000 kcal/h (42.000 kJ/h)
C Conjuntos de artefactos en un mismo local (no se consideran los del tipo infrarrojo)	La sección es impuesta por el artefacto más exigente considerado sólo.

La ubicación de estos orificios no superará los 0,30 m del nivel del piso, y se tratará que por su ubicación no constituyan una molestia para los ocupantes de la habitación.

7.6 SISTEMAS CON CONDUCTO INDIVIDUAL PARA ARTEFACTOS CON CAMARA ABIERTA

Los conductos se efectuarán como se indica en las fig. 7.1 a la 7.6 pudiendo hacerse de chapa galvanizada, material cerámico y/o cualquier otro material incombustible, apto para temperaturas mínimas de 200 °C perfectamente liso, estanco, y resistente a la oxidación y corrosión.

Deberán observarse las disposiciones generales que se detallan a continuación:

- El diámetro del conducto deberá ser siempre igual al diámetro de salida de gases quemados que tiene el artefacto a instalar, no debiendo en ningún punto (acoples, curvas, etc.) experimentar ninguna clase de angostamiento o escalonamiento.
- Cuando sea indispensable disponer tramos horizontales, se colocará en vertical una longitud por lo menos igual a 1,5 veces la horizontal. Para artefactos cuyas características de funcionamiento sean discontinuas, la proyección del tramo inclinado no deberá superar los 2 m. En este caso a la salida del artefacto y previo al tramo inclinado deberá instalarse uno vertical no menor a 0,50 m.
- Los tramos horizontales tendrán una pendiente mínima del 4% siendo ascendente desde el artefacto hacia la salida de gases.
- Cuando se deban efectuar cambios de dirección del conducto se utilizará en lo posible curvas de 45° o menores (fig. 7.1).
- El enchufe de los caños de chapa se efectuará en la forma indicada en la fig. 7.2.
- La terminación del conducto (sombbrero) se llevará a la parte superior del edificio y a los cuatro vientos cuando se trate de artefactos cuyo consumo supere las 10.000 kcal/h (42.000 kJ/h), debiendo sobrepasar en 0,30 m todo parapeto circundante

en un radio de 1 metro y con una altura de 1,80 m como mínimo sobre el nivel del techo o terraza, cuando ésta es accesible a personas.

Podrá admitirse ventilación no elevada a los cuatro vientos, para artefactos de potencia menor a 10.000 kcal/h (42.000 kJ/h) según fig. 7.4 y 7.6 únicamente cuando la descarga se hallare en lugares protegidos de los vientos incidentes, como por ejemplo: aire luz, patios interiores, viviendas ubicadas en calles angostas, protegidas por edificios suficientemente altos, y casos análogos.

El conducto deberá quedar separado de la pared 0,30 m y estar perfectamente asegurado con grapas abrazaderas, debiendo tener una grapa como mínimo. Las grapas subsiguientes se colocarán cada 1,5 m como máxima separación entre ellas. La forma correcta de colocar una ventilación de este tipo es la indicada en la fig. 7.4. Los calentadores de agua instalados en espacios para cocinar correspondientes a departamentos de ambiente único u oficinas ventilarán indefectiblemente a los cuatro vientos cualquiera sea su consumo.

- g) En la terminación del conducto se colocará un sombrerete. El indicado en la fig. 7.3. es un ejemplo de sombrerete individual.
- h) La terminación de varios conductos juntos se efectuará mediante sombrerete múltiple aprobado por GAS DEL ESTADO (Fig. 7.5). En caso de efectuarse con sombreretes individuales se ejecutará observando las medidas que se indican en la fig. 7.5.4. El o los sombreretes de terminación de conductos deberán quedar alejados por lo menos 0,5 m de las puertas y ventanas, como se indica en la fig. 7.4 y 7.5.
- i) El conducto deberá estar a más de 0,15 m de material combustible (marcos, contramarcos, etc.). Cuando sea necesario atravesar un tabique o piso construido en material combustible debe hacerse un agujero de diámetro por lo menos 5 cm mayor que el conducto, a fin de interponer un material aislante e incombustible.
- j) Para estufas cuyo consumo sea inferior a 10.000 kcal/h (42.000 kJ/h), el remate del conducto podrá efectuarse, además de lo indicado en el apartado (f) con una rejilla de 0,15 m x 0,15 m protegida con una chapa galvanizada Nº 20 sostenida en cuatro puntos y separada 0,05 m de la pared (fig. 7.6). Las dimensiones de dicha chapa de protección serán de 0,25 m x 0,25 m.
- k) En todos los casos que se instalen calentadores (de acumulación) de agua, sus conductos de ventilación deberán terminar con su respectivo sombrerete (no con rejilla).
- l) Los remates individuales de los conductos de los distintos artefactos, como así también aquellos que rematan con sombreretes múltiples, deberán ser identificados, a los efectos de distinguirlos ante la virtual presencia de otros conductos circundantes ajenos a la instalación de gas.

7.7 SISTEMAS CON CONDUCTO INDIVIDUAL PARA ARTEFACTOS DE CAMARA ESTANCA (TIRO BALANCEADO)

Las características de estos artefactos son la de tomar aire del exterior y expulsar los productos de combustión a la atmósfera a través de dos (2) conductos distintos, que pueden ser concéntricos. Los detalles particulares son características de cada fabricante o de cada marca, debiendo los artefactos ser aprobados por GAS DEL ESTADO y ajustarse a las siguientes disposiciones generales:

7.7.1 ARTEFACTOS DE CAMARA ESTANCA CON CONDUCTOS HORIZONTALES (FIG. 7.7)

- a) El artefacto será instalado sobre una pared exterior de la vivienda donde no sea previsible otra futura construcción que tape el sombrerete (paredes medianeras).
- b) Deberá ser instalado con el correspondiente sombrerete aprobado por GAS DEL ESTADO para ese mismo artefacto (forma parte integrante del artefacto).
- c) El artefacto no se alejará de su sombrerete más que lo necesario para atravesar la pared sobre la cual esté instalado.

- d) Los conductos no podrán tener desviaciones que impliquen la necesidad de utilizar curvas o codos.
- e) El acople del sombrerete y los conductos será perfectamente hermético, debiéndose en caso necesario aplicar mastics sellantes para temperaturas superiores a los 200° C.
- f) Para determinar la ubicación del artefacto se tendrá en cuenta que el sombrerete debe quedar lo más alejado posible de las aristas y/o ángulos de las edificaciones, no quedando a menos de 0,5 m de puertas, ventanas u orificios de ventilación si el artefacto es un calentador de agua instantáneo. Esa distancia podrá reducirse a 0,20 m cuando se trate de calentador de ambiente.
- g) Si el conducto de salida de gases de combustión debe atravesar paredes construidas con materiales combustibles, deberá interponerse material aislante e incombustible entre el conducto y la pared.

7.7.2 ARTEFACTOS DE CAMARA ESTANCA CON CONDUCTOS VERTICAL EN "U" (Fig. 7.8)

Este sistema se aplica en casas de Planta Baja o en el último piso de un edificio y tiene como finalidad independizar la ubicación del artefacto de las paredes externas, como ocurre en 7.7.1.

La instalación se deberá ajustar a las indicaciones del fabricante en particular y a las siguientes disposiciones vigentes:

- a) Los diámetros de los conductos de entrada de aire y salida de gases quemados serán iguales a los que tiene el artefacto, no debiendo en ningún punto (acoples, curvas, etc.) sufrir ninguna clase de angostamiento ni desviaciones de la vertical.
- b) Exceptuando los tramos de entrada y salida del artefacto, los conductos serán perfectamente verticales. Los tramos horizontales (de entrada y salida del artefacto) serán lo más cortos posibles.
- c) El enchufe de los caños de chapa se efectuará en la forma indicada en la Fig. 7.2.
- d) Tanto la entrada como la salida (somerete) estarán ubicadas lo más próximas posibles entre sí, a un mismo nivel, rematarán a los cuatro vientos, sobrepasarán en 0,30 m todo parapeto circundante en un radio de un (1) metro.
- e) Los conductos de salidas de gases deberán ser totalmente herméticos, o hermetizados con mastics (pastas) resistentes a temperaturas de 200° C para evitar que filtren condensaciones.
- f) En caso de colocarse los conductos en el exterior, éstos deberán engramparse cada 1,5 m como máxima separación, y las grapas serán perfectamente amuradas.
- g) En su ubicación y aislación los conductos de salida de productos de combustión cumplirán lo indicado en el párrafo 7.6, apartado i).

7.8 RESPONSABILIDAD SOBRE LA CONSTRUCCION DE CONDUCTOS COLECTIVOS

El conducto colectivo de evacuación de productos de combustión de artefactos a gas, cuando éste sirve a varias viviendas en un mismo edificio, constituye una parte de la construcción cuya falla, deficiencia o vicio constructivo puede significar riesgo para la vida de las personas ocupantes de dichas viviendas. Por tal motivo y por corresponder la construcción de los mismos al proyecto original de los edificios, la responsabilidad del cumplimiento de las disposiciones establecidas en esta norma y de las reglas de artesanía que ello implica corresponderá a la dirección de la obra que reconozcan las ordenanzas Municipales, Provinciales o Nacionales en cada caso.

El plano exigido en el artículo 8.7.2 deberá ajustarse a lo indicado en el artículo 7.8.

- a) Ubicación geográfica con indicación de puntos cardinales.
- b) Sección del o los conductos con especificación de los materiales a utilizar y métodos constructivos.
- c) Detalles de los conductos de entradas de aire.
- d) Plano o folleto del remate a utilizar.

- e) Elevación (vista) del edificio, con un corte longitudinal del conducto
- f) Plano de un piso (característico) intermedio.
- g) Planta y corte de ubicación del remate.
- h) Tipo y detalles de la instalación de los artefactos.
- i) Todos los detalles que oportunamente se estimen necesario para el buen funcionamiento del sistema.

7.9 SISTEMA CON CONDUCTO COLECTIVO PARA ARTEFACTOS DE CAMARA ABIERTA

7.9.1 DEFINICION DE CONDUCTO UNICO EN DERIVACION

Se denomina conducto único en derivación a todo conducto colectivo instalado en edificio de varias plantas que evacúa los productos de combustión de un artefacto de cámara abierta, por piso, y eventualmente de dos, a través de ramales secundarios. Este conducto rematará a los cuatro vientos por medio de un sombrerete. En la Fig. 7.9 se muestra su esquema.

7.9.2 DISPOSICIONES GENERALES

- a) Se aplicará únicamente para aquellos artefactos que estén dotados de sistema de seguridad por cierre completo de gas en caso de falla o desaparición de la llama piloto.
- b) Los gases quemados de los distintos pisos desembocarán en el conducto único o principal, por medio de conductos secundarios de una altura igual a un piso. Estos conductos secundarios serán individuales para cada artefacto, aceptándose el ingreso al colector único de hasta un máximo de dos conductos secundarios por piso.
- c) El sistema se aplicará para un máximo de 8 pisos consecutivos. Para el caso de conectar calentadores de ambiente la altura máxima será de 5 pisos y sólo podrá elevarse a 6 pisos si la distancia entre el último calentador y el remate no es inferior a 12 metros.
- d) Para edificios de más de 5, 6 u 8 pisos, según corresponda de acuerdo a lo indicado en el apartado 7.9.2. c) el conducto principal deberá continuarse hasta el remate (sombrorete sin admitir nuevas conexiones de artefactos provenientes de niveles superiores a los indicados. De acuerdo con esto deberá construirse un segundo sistema, independiente del anterior, que parta del nivel correspondiente y remate en sombrero individual o múltiple. Y así sucesivamente de acuerdo con la altura del edificio.
- e) Los conductos secundarios del último piso desembocarán directamente en el sombrero si el ingreso al conducto primario queda a menos de 5 metros de aquél.
- f) El sombrero será aprobado por GAS DEL ESTADO, del tipo aspirador estático (Figs. 7.13 y 7.14), se ubicará a los cuatro vientos, con una altura de 1,80 m (base del sombrero) sobre el nivel del techo o terraza accesibles. En caso de existir paramentos circundantes, se conservará la altura mínima de 1,80 m; asimismo se recomienda sobrepasar en 0,40 m la intersección del eje del conducto y los planos imaginarios trazados a 45° hacia y desde la parte más alta de esos paramentos (Fig. 7.15).
En dicho caso, deberá determinarse la altura correspondiente e indicarse en escala en el plano conforme a obra, aclarando además cuáles son los paramentos circundantes.
- g) A un metro de la base del sombrero el conducto contará con una abertura de 0,10 m x 0,15 m que permita acceder al conducto principal. Estará dotada de tapa interior (en el conducto propiamente dicho) cuyo plano interior coincida con la pared interna del conducto y de tapa externa sobre pared de recubrimiento, ambas con cierre hermético (Fig. 7.9). En todos los casos las tapas de inspección deberán ser fácilmente accesibles.

- h) El conducto principal comenzará por debajo del nivel del piso del ambiente donde está instalado el artefacto más bajo que descarga en el mismo. En su parte inferior tendrá una abertura mínima de 100 cm² de área libre, protegida por una rejilla adecuada, por donde entrará aire atmosférico en forma directa o eventualmente por medio de un conducto horizontal de igual sección que la indicada y cuya longitud no superará los tres metros. Dicha toma de aire se ubicará en zonas neutras (no influenciadas por depresiones atmosféricas).
- i) Para el buen funcionamiento del sistema es aconsejable que los artefactos estén instalados en ambientes cuyas aberturas al exterior tengan la misma orientación geográfica en los distintos niveles.
La ventilación de artefactos instalados en ambientes, cuyas aberturas al exterior tengan distinta orientación geográfica puede provocar serios inconvenientes, como consecuencia de los diferentes valores de presión que genera la acción del viento en los distintos frentes del edificio.
- j) Los artefactos que se conecten a este sistema no podrán estar ubicados en baños, dormitorios, pasos o ambientes únicos.
- k) La conexión de un artefacto a conducto secundario deberá realizarse con una inclinación, con respecto a la horizontal no menor de 30° (Fig. 7.12).
- l) La conexión se la salida de los productos de combustión de un artefacto al conducto secundario deberá hacerse mediante un manguito de enchufe, construido de acuerdo con la especificación correspondiente (ver figura 7.11).

7.9.3 ELEMENTOS Y MATERIALES A UTILIZAR EN LA CONSTRUCCION DE CONDUCTOS EN DERIVACION

Todos los elementos y materiales a utilizar en la construcción de conductos en derivación responderán a la "Norma sobre materiales y elementos a utilizar en la construcción del sistema de conducto colectivo para artefactos de cámara abierta", y por lo tanto deberán contar con la marca de aprobación de GAS DEL ESTADO.

A título ilustrativo se enumeran los distintos componentes del conducto.

- a) Módulo con sección principal y una sección secundaria (Fig. 7.19).
- b) Idem con dos secciones secundarias.
- c) Módulo con sección principal y una sección secundaria con plano inclinado (Fig. 7.21).
- d) Idem con dos secciones secundarias y dos planos inclinados.
- e) Módulo con sección principal.
- f) Brida de apoyo para los distintos casos (Ejemplo Fig. 7.22).
- g) Rejilla entrada de aire.
- h) Sombreretes (Figs. 7.13 y 7.14).
- i) Cintas de amianto para juntas y masticos sellantes.

Los materiales y elementos constitutivos tendrán características tales que confieran al conducto colectivo las siguientes cualidades:

- 1) Resistencia mecánica suficiente.
- 2) Sistema de acople de los módulos que asegure estanquidad de juntas y continuidad interna de superficies.
- 3) Rugosidad interior pequeña.
- 4) Resistencia a la temperatura de los gases de combustión (en general inferior a 250° C).
- 5) Impermeabilidad.
- 6) Baja conductividad térmica.

7.9.4 SECCIONES MINIMAS DE CONDUCTO PRINCIPAL Y SECUNDARIO

La sección interior, tanto del conducto primario como del secundario será de forma cuadrada o rectangular. En este último caso la relación entre lados internos no será superior a 1,5.

a) Las secciones del conducto principal pueden ser:

I	400 cm ²
II	600 cm ²
III	1.000 cm ²
IV	1.500 cm ²

b) Las secciones correspondientes del conducto secundario serán:

I	200 cm ²
II	250 cm ²
III	400 cm ²
IV	500 cm ²

7.9.5 DIMENSIONAMIENTO DEL CONDUCTO

Para la elección de las piezas componentes del conducto en lo que se refiere a su sección se aplicará la tabla siguiente:

Tipo de artefacto	Máximo N° de pisos	Carga térmica máxima admitida por cm ² de conducto principal		Carga térmica máxima total por piso según sección principal (1) kcal/h (kJ/h)
Calentadores de agua de operación continua (incluye calderas) Idem. de aire para calefacción central.	8	$250 \frac{\text{kcal}}{\text{h} \times \text{cm}^2}$ $\left(1.050 \frac{\text{kJ}}{\text{h} \times \text{cm}^2} \right)$	I	12.500 (52.500)
			II	18.750 (78.750)
			III	31.250 (131.250)
			IV	46.875 (196.875)
Calentadores de ambiente (estufas)	5 ó 6	$70 \frac{\text{kcal}}{\text{h} \times \text{cm}^2}$ $\left(294 \frac{\text{kJ}}{\text{h} \times \text{cm}^2} \right)$		5 Pisos 6 Pisos
			I	5.600 (23.520) 4.670 (19.614)
			II	8.400 (35.280) 7.000 (29.400)
			III	14.000 (58.800) 11.670 (49.014)
IV	21.000 (88.200) 17.500 (73.500)			
Calentadores de agua instantáneos	8	$640 \frac{\text{kcal}}{\text{h} \times \text{cm}^2}$ $\left(2.688 \frac{\text{kJ}}{\text{h} \times \text{cm}^2} \right)$	I	32.000 (134.400)
			II	48.000 (201.600)
			III	80.000 (336.000)
			IV	120.000 (504.000)

(1) La carga térmica máxima tiene por objeto orientar durante el proceso de cálculo y verificación de secciones siendo independiente de los artefactos con las potencias aquí indicadas.

A continuación se desarrollará un ejemplo para el caso en que se utilicen artefactos combinados.

Supongamos que tenemos un edificio de 8 pisos y deseamos instalar un termotanque de 7.500 kcal/h (31.500 kJ/h) para calefacción por circulación de agua en radiadores y un calefón de 22.000 kcal/h (92.400 kJ/h) por piso. Determinar la sección principal y secundaria.

Determinaremos la sección principal necesaria para el total de los 8 pisos y discriminada por tipo de artefacto.

1) Termotanque

$$\frac{7.500 \frac{\text{kcal}}{\text{h}} \left(31.500 \frac{\text{kJ}}{\text{h}} \right) \times 8 \text{ pisos}}{250 \frac{\text{kcal}}{\text{h cm}^2} \left(1.050 \frac{\text{kJ}}{\text{h cm}^2} \right)} = 240 \text{ cm}^2$$

$$250 \frac{\text{kcal}}{\text{h cm}^2} \left(1.050 \frac{\text{kJ}}{\text{h cm}^2} \right)$$

2) Calefón

$$\frac{22.000 \frac{\text{kcal}}{\text{h}} \left(92.400 \frac{\text{kJ}}{\text{h}} \right) \times 8 \text{ pisos}}{640 \frac{\text{kcal}}{\text{h cm}^2} \left(2.688 \frac{\text{kJ}}{\text{h cm}^2} \right)} = 275 \text{ cm}^2$$

$$640 \frac{\text{kcal}}{\text{h cm}^2} \left(2.688 \frac{\text{kJ}}{\text{h cm}^2} \right)$$

La sección total necesaria es de 515 cm², luego corresponde utilizar el conducto tipo II, 600 cm² de sección principal y cada una de las secciones secundarias será de 250 cm².

7.9.6 MONTAJE DEL CONDUCTO

El montaje es una operación que requiere el mayor cuidado; por lo tanto se puntualizan a continuación los requisitos mínimos que deben cumplimentarse:

a) Los conductos podrán ser construidos con: bloques huecos premoldeados, conductos premoldeados o prefabricados.

Todas estas piezas cumplirán las especificaciones de GAS DEL ESTADO referentes a aprobación de materiales para conductos colectivos.

b) Los módulos o piezas deberán tener el sello de aprobación de GAS DEL ESTADO y la marca de identificación que corresponda en cada caso.

c) El responsable (7.8) adoptará el método constructivo que considere más conveniente para que los conductos cumplan con las condiciones siguientes: bridas perfectamente amuradas a la estructura, perfecta alineación vertical, juntas estancas e interiormente sin rebabas.

d) Se recomienda verificar que la junta elástica adosada a la brida esté en perfectas condiciones.

e) Practicados los orificios en las piezas con plano inclinado para derivación se colocarán los manguitos de conexión (7.11).

f) Una vez construido el conducto, y obtenido el visto bueno por la inspección intermedia, se construirá el cerramiento, el que no deberá estar ligado en forma alguna al mismo, resultando una luz libre de por lo menos 3 cm.

7.9.7 CONTROLES E INSPECCIONES

El instalador matriculado solicitará por medio del formulario 3.5 en el momento oportuno, una inspección intermedia y otra inspección de terminación final.

I Inspección Intermedia

Esta inspección debe efectuarse previamente a la construcción de la pared de recubrimiento del conducto y tiene por finalidad verificar:

a) Verticalidad.

b) Correcta ubicación de todas las piezas.

c) Correcta instalación de las bridas soporte (con sus juntas de amianto en buen estado).

d) Hermeticidad del conducto.

e) Que no existan en el interior del conducto rebabas, residuos de construcción u otros elementos que constituyan una dificultad al pasaje de gases.

- f) La correcta ejecución de la toma de aire del conducto, incluyendo el tramo de vinculación el cual deberá estar libre de elementos extraños que dificulten la circulación del mismo.
- g) Como verificación final del estado interior del conducto se pasará un pistón de forma prismática cuyos lados serán 10 mm más cortos que los respectivos lados interiores del conducto. La altura del paralelepípedo será de 50 cm. El ensayo consistirá en hacer descender este calibre desde el remate en forma vertical hasta el fondo del conducto. El no cumplimiento de esta condición será motivo de rechazo del conducto.

II Inspección de terminación final

Esta es una inspección complementaria de la anterior que tiene por finalidad verificar el correcto montaje de los artefactos, y de los accesorios para su posterior habilitación.

Los datos de los planos de montaje de los artefactos y accesorios se detallan en los planos de montaje de los artefactos y accesorios.

Los datos de los planos de montaje de los artefactos y accesorios se detallan en los planos de montaje de los artefactos y accesorios.

Los datos de los planos de montaje de los artefactos y accesorios se detallan en los planos de montaje de los artefactos y accesorios.

Los datos de los planos de montaje de los artefactos y accesorios se detallan en los planos de montaje de los artefactos y accesorios.

Los datos de los planos de montaje de los artefactos y accesorios se detallan en los planos de montaje de los artefactos y accesorios.

Los datos de los planos de montaje de los artefactos y accesorios se detallan en los planos de montaje de los artefactos y accesorios.

Los datos de los planos de montaje de los artefactos y accesorios se detallan en los planos de montaje de los artefactos y accesorios.

Los datos de los planos de montaje de los artefactos y accesorios se detallan en los planos de montaje de los artefactos y accesorios.

Los datos de los planos de montaje de los artefactos y accesorios se detallan en los planos de montaje de los artefactos y accesorios.

Los datos de los planos de montaje de los artefactos y accesorios se detallan en los planos de montaje de los artefactos y accesorios.

Los datos de los planos de montaje de los artefactos y accesorios se detallan en los planos de montaje de los artefactos y accesorios.

Los datos de los planos de montaje de los artefactos y accesorios se detallan en los planos de montaje de los artefactos y accesorios.

Los datos de los planos de montaje de los artefactos y accesorios se detallan en los planos de montaje de los artefactos y accesorios.

Los datos de los planos de montaje de los artefactos y accesorios se detallan en los planos de montaje de los artefactos y accesorios.

Los datos de los planos de montaje de los artefactos y accesorios se detallan en los planos de montaje de los artefactos y accesorios.

Los datos de los planos de montaje de los artefactos y accesorios se detallan en los planos de montaje de los artefactos y accesorios.

Los datos de los planos de montaje de los artefactos y accesorios se detallan en los planos de montaje de los artefactos y accesorios.

Los datos de los planos de montaje de los artefactos y accesorios se detallan en los planos de montaje de los artefactos y accesorios.

Los datos de los planos de montaje de los artefactos y accesorios se detallan en los planos de montaje de los artefactos y accesorios.

Los datos de los planos de montaje de los artefactos y accesorios se detallan en los planos de montaje de los artefactos y accesorios.

Los datos de los planos de montaje de los artefactos y accesorios se detallan en los planos de montaje de los artefactos y accesorios.

Los datos de los planos de montaje de los artefactos y accesorios se detallan en los planos de montaje de los artefactos y accesorios.

Los datos de los planos de montaje de los artefactos y accesorios se detallan en los planos de montaje de los artefactos y accesorios.

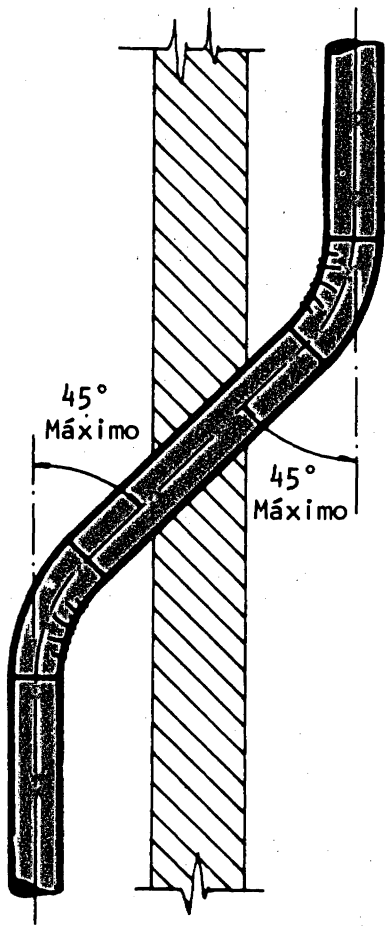


FIG 7-1

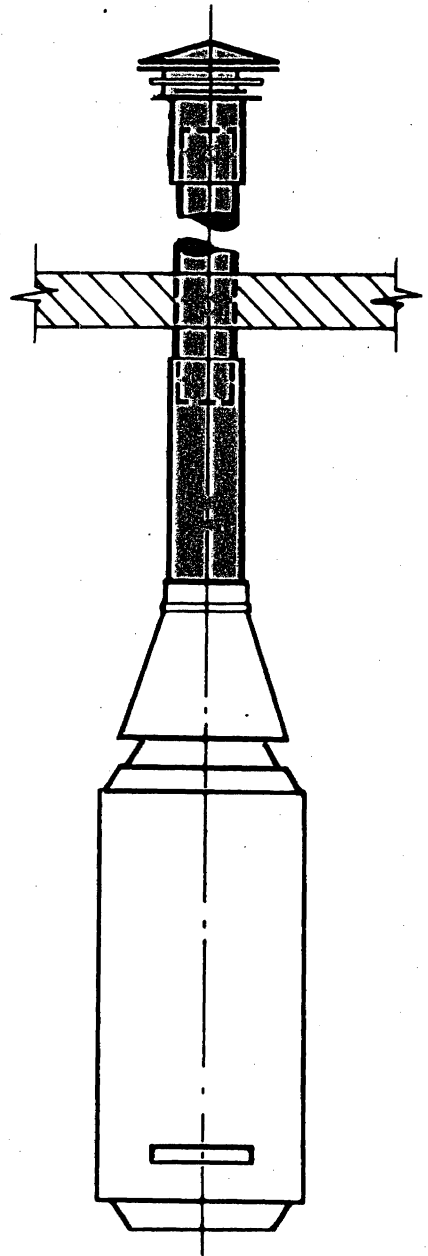


FIG 7-2

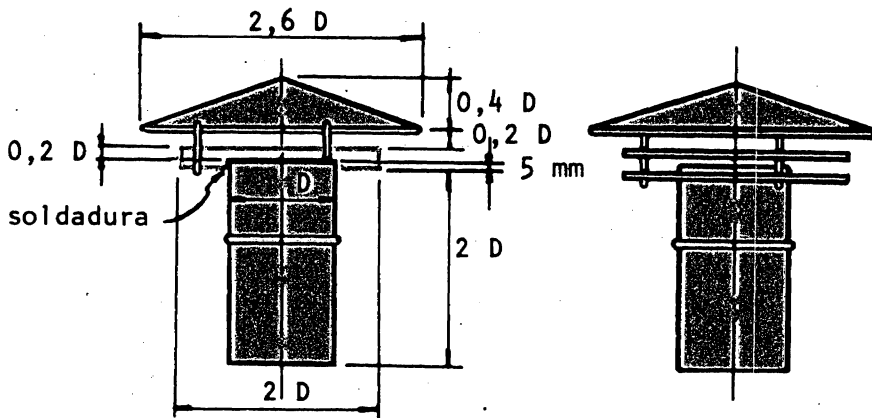


FIG 7-3

fig.7•1•2•3

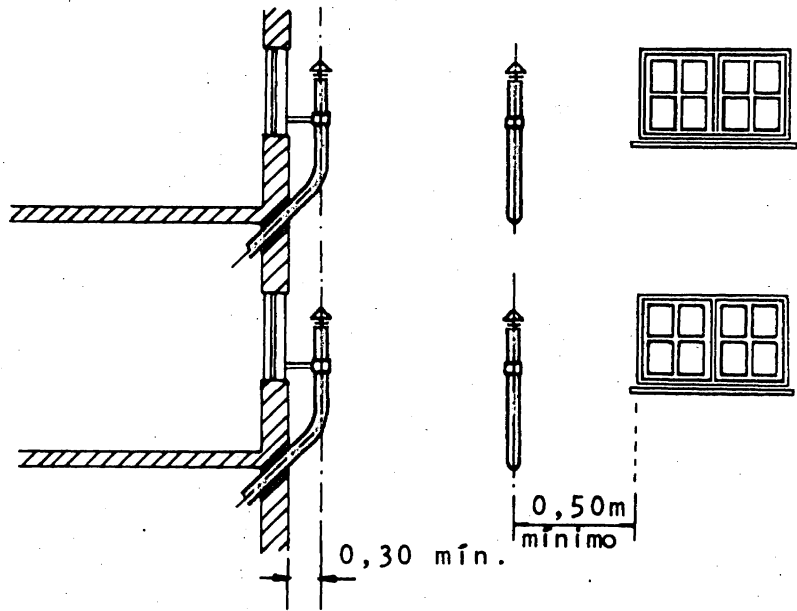


FIG 7-4

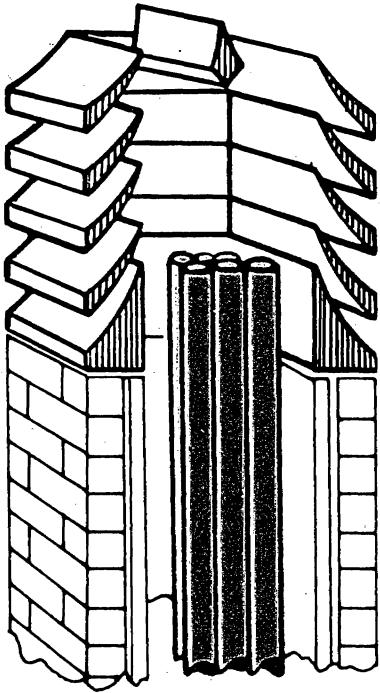


FIG 7-5

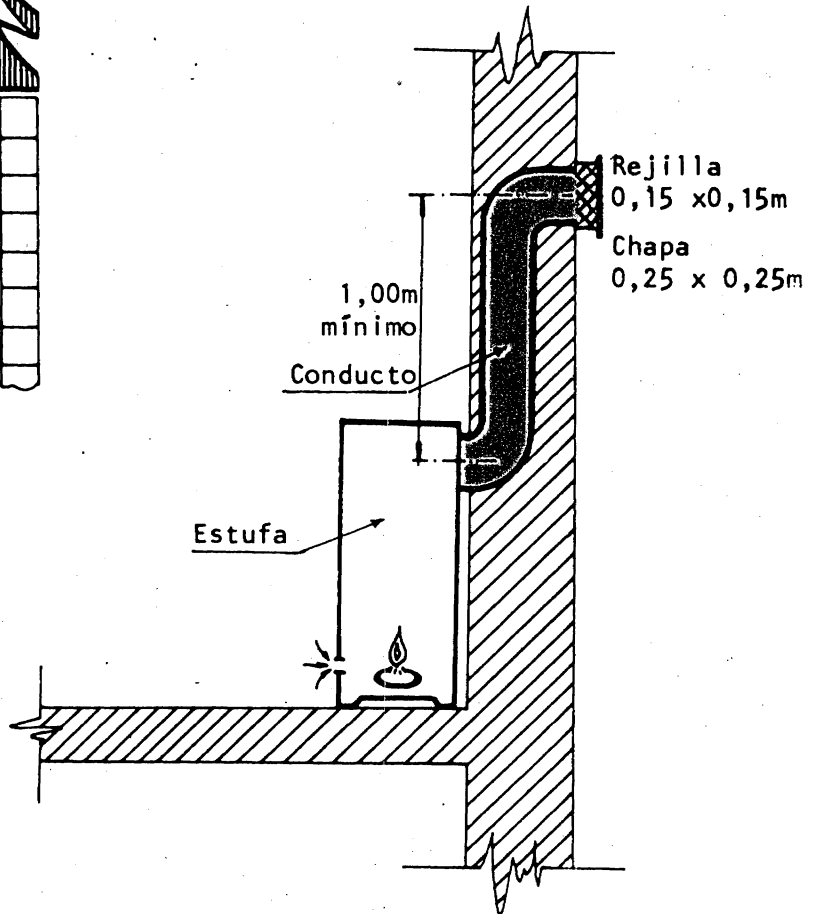


FIG 7-6

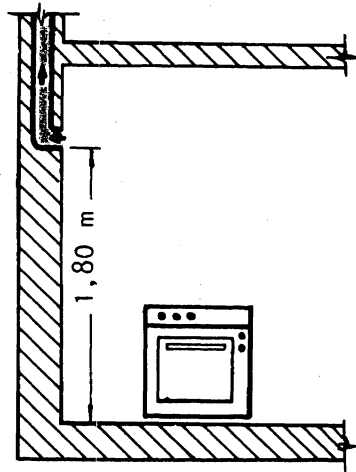


FIGURA 7-5-1

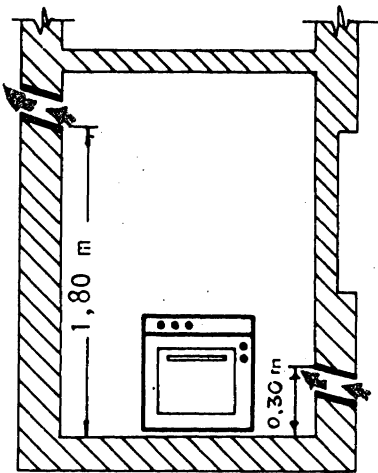


FIGURA 7-5-2

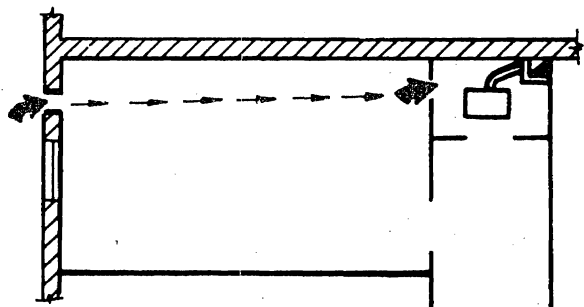


FIGURA 7-5-3

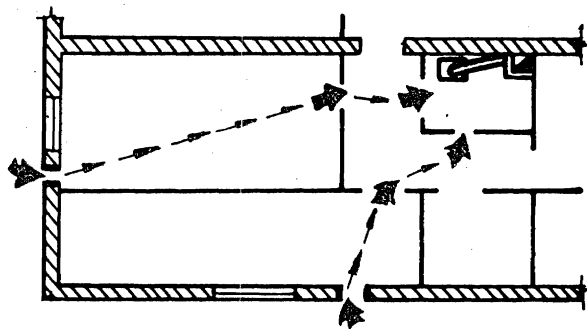
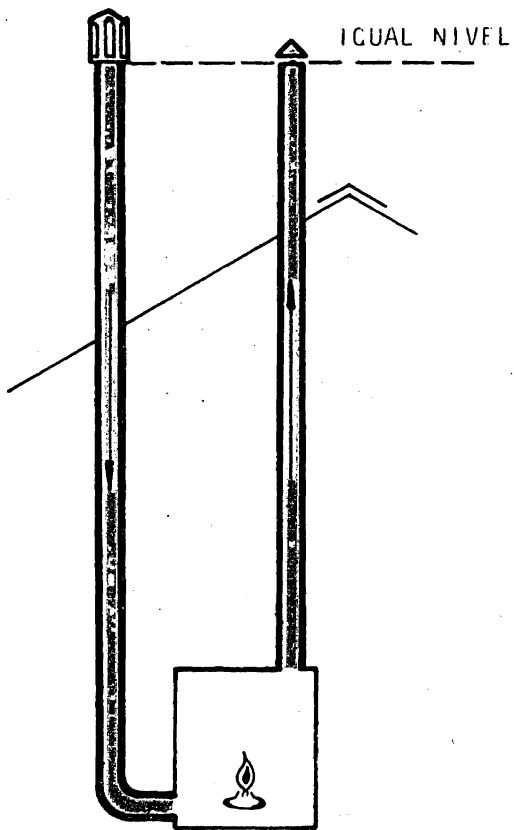
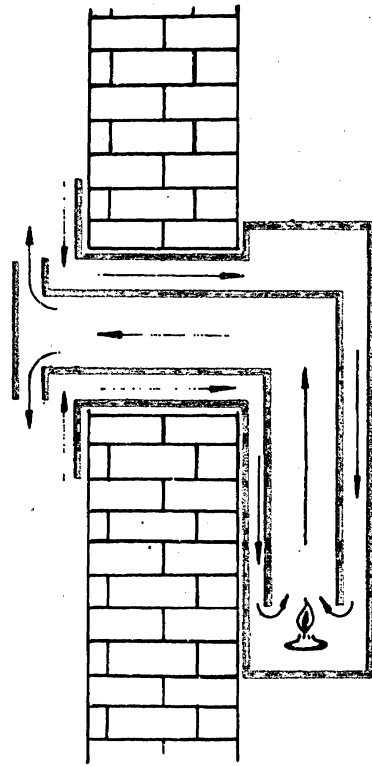


fig. 7.5.1.2.3



ARTEFACTO DE CAMARA ESTANCA
CON CONDUCTOS VERTICALES EN "U".

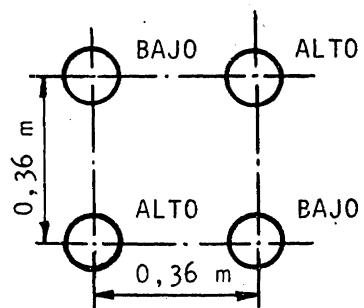
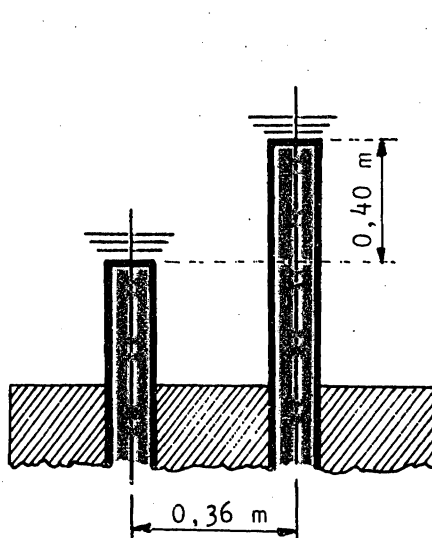
FIG 7-8



ARTEFACTO DE CAMARA ESTANCA
CON CONDUCTOS HORIZONTALES.

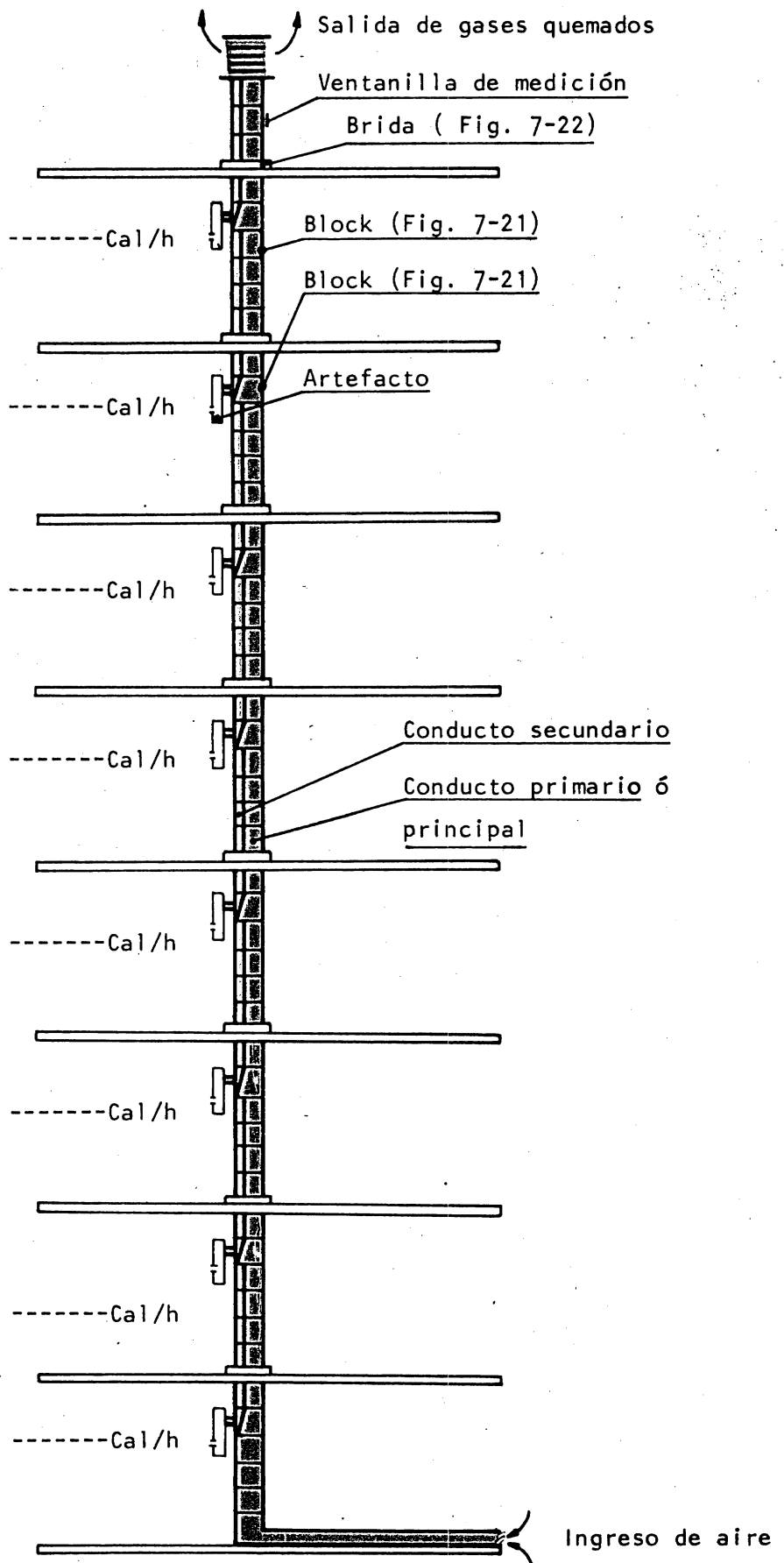
FIG 7-7

FIG 7-5-4



TERMINACION CONDUCTOS
DE VENTILACION A LOS
CUATRO VIENTOS.

fig.7•7•8
fig.7•5•4



CONDUCTO COLECTIVO DE EVACUACION (SHUNT)

fig. 7•9

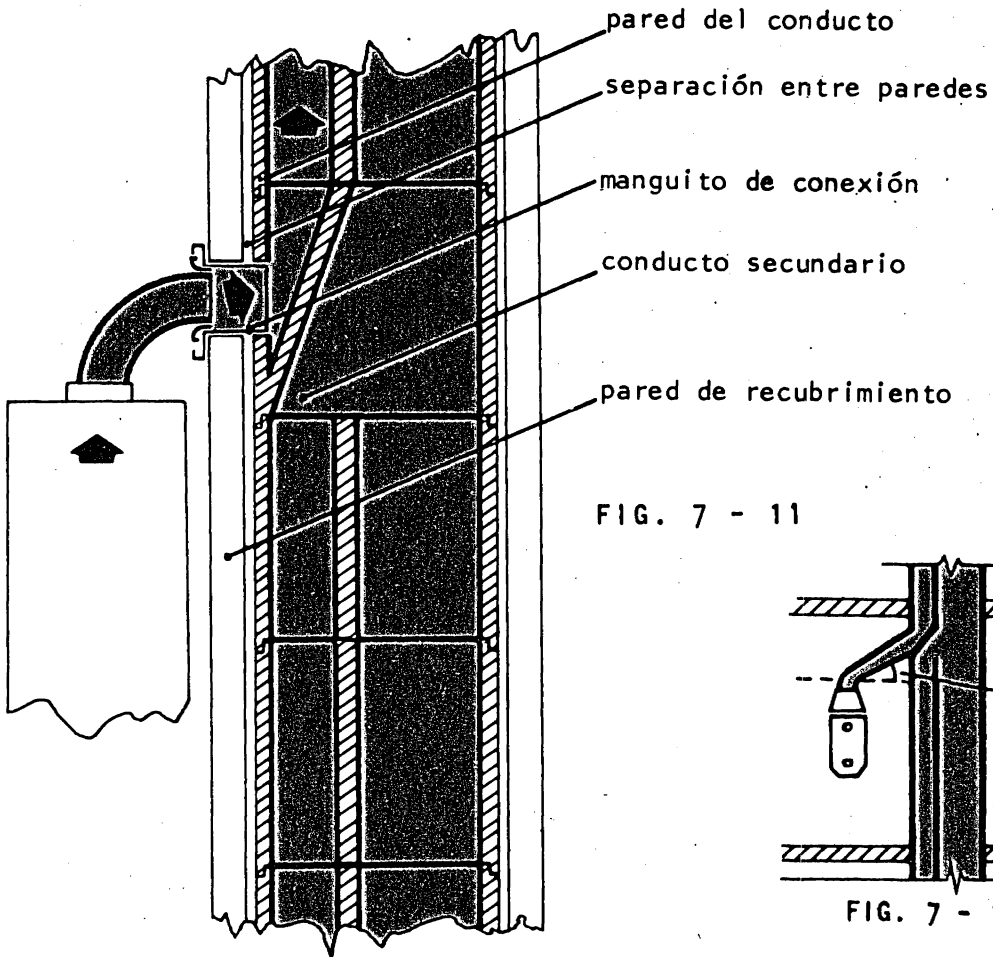


FIG. 7 - 11

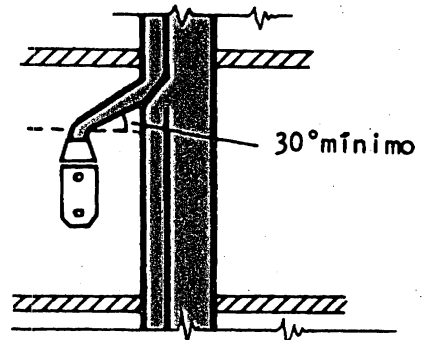


FIG. 7 - 12

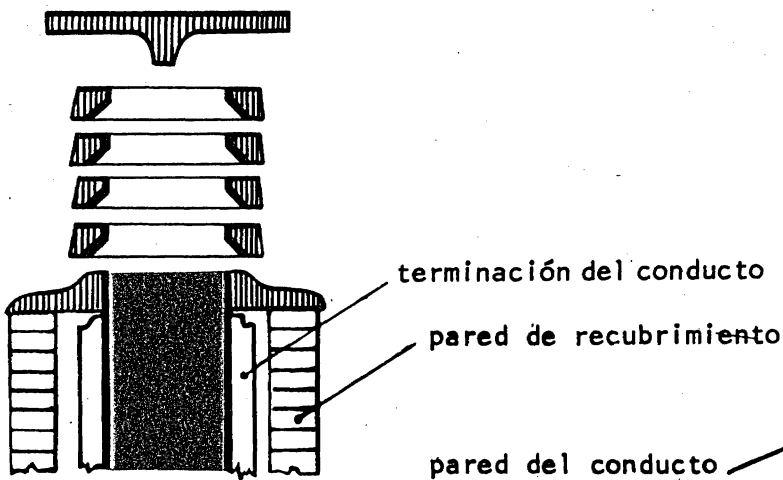


FIG. 7 - 13

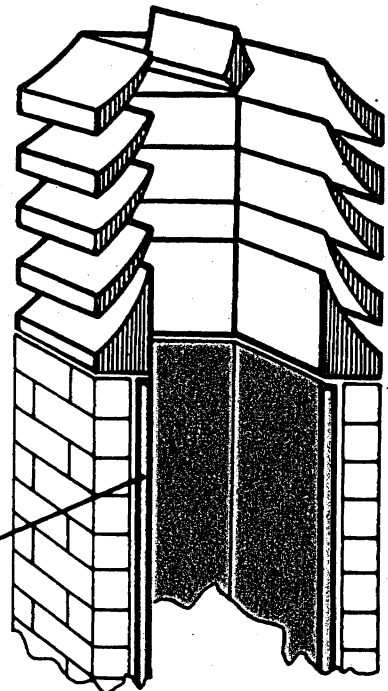


FIG. 7 - 14

fig.7-11-12
-13-14

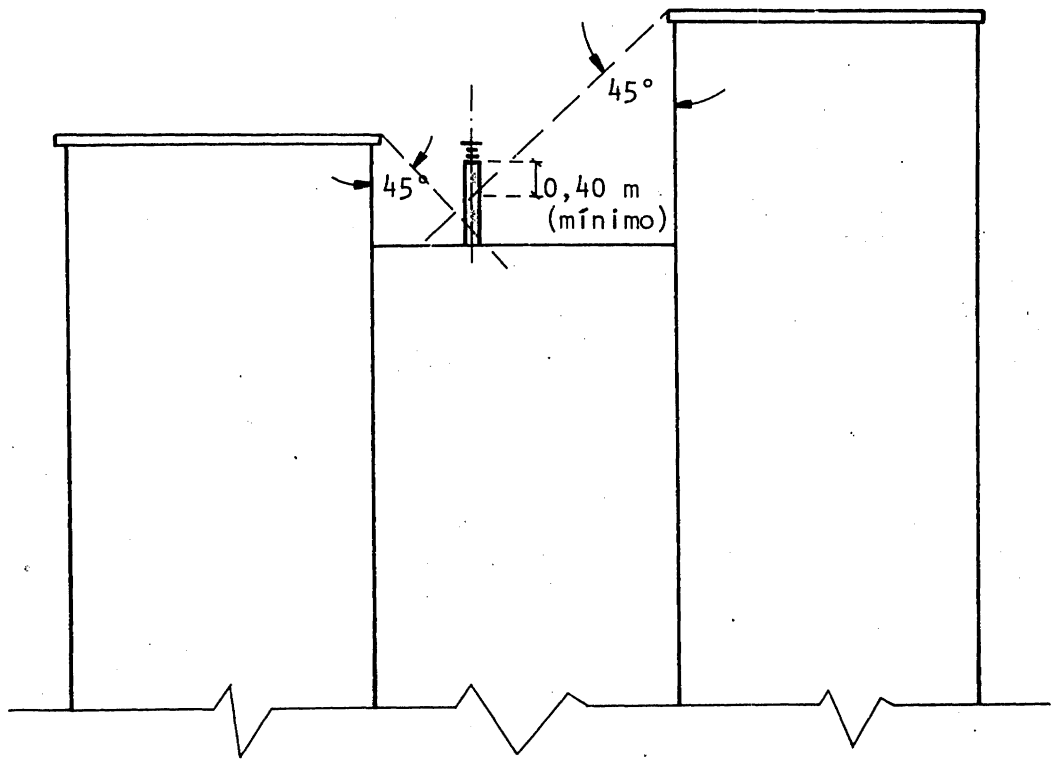


FIG. 7 - 15

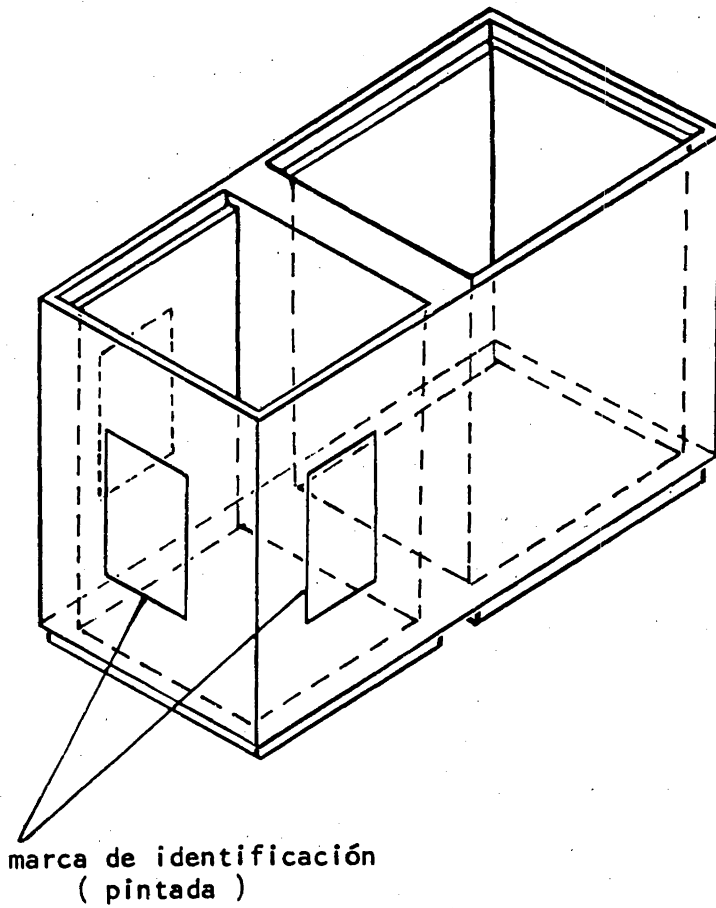
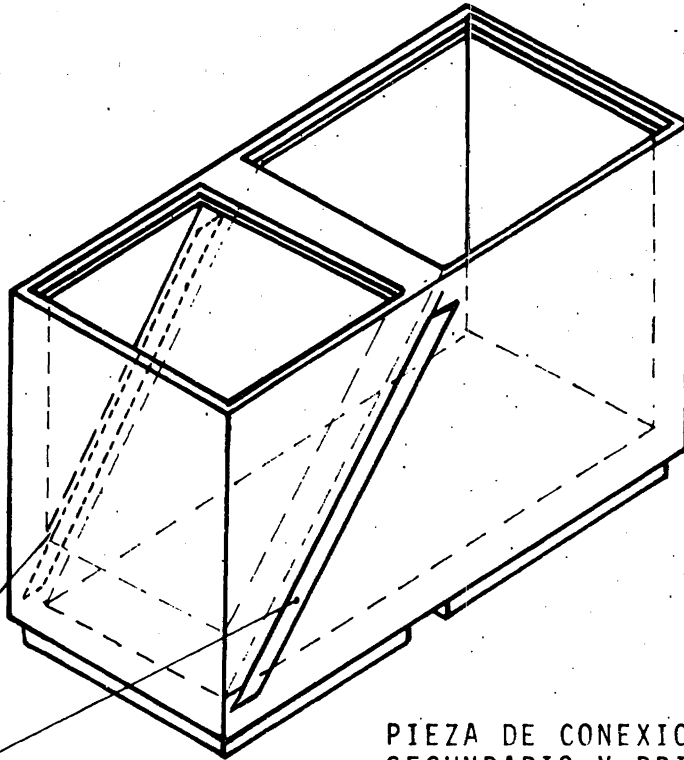


FIG. 7 - 19

fig.7•15•19

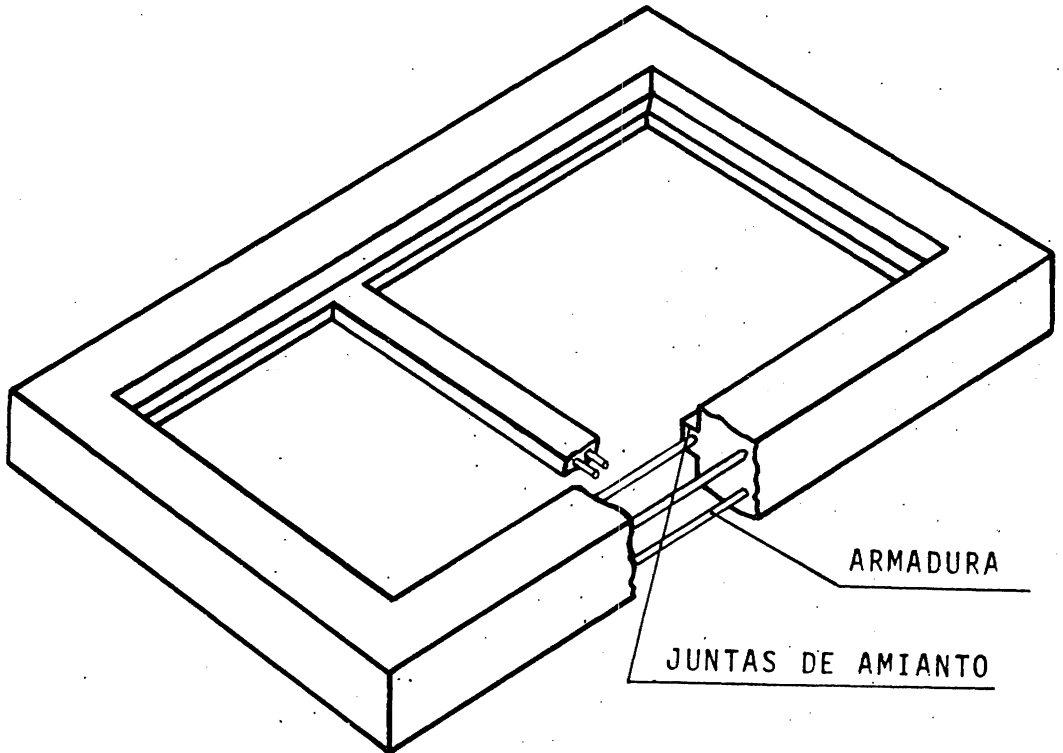
FIG. 7-21



PIEZA DE CONEXION ENTRE
SECUNDARIO Y PRIMARIO

marca de identificación
(pintada)

FIG. 7-22

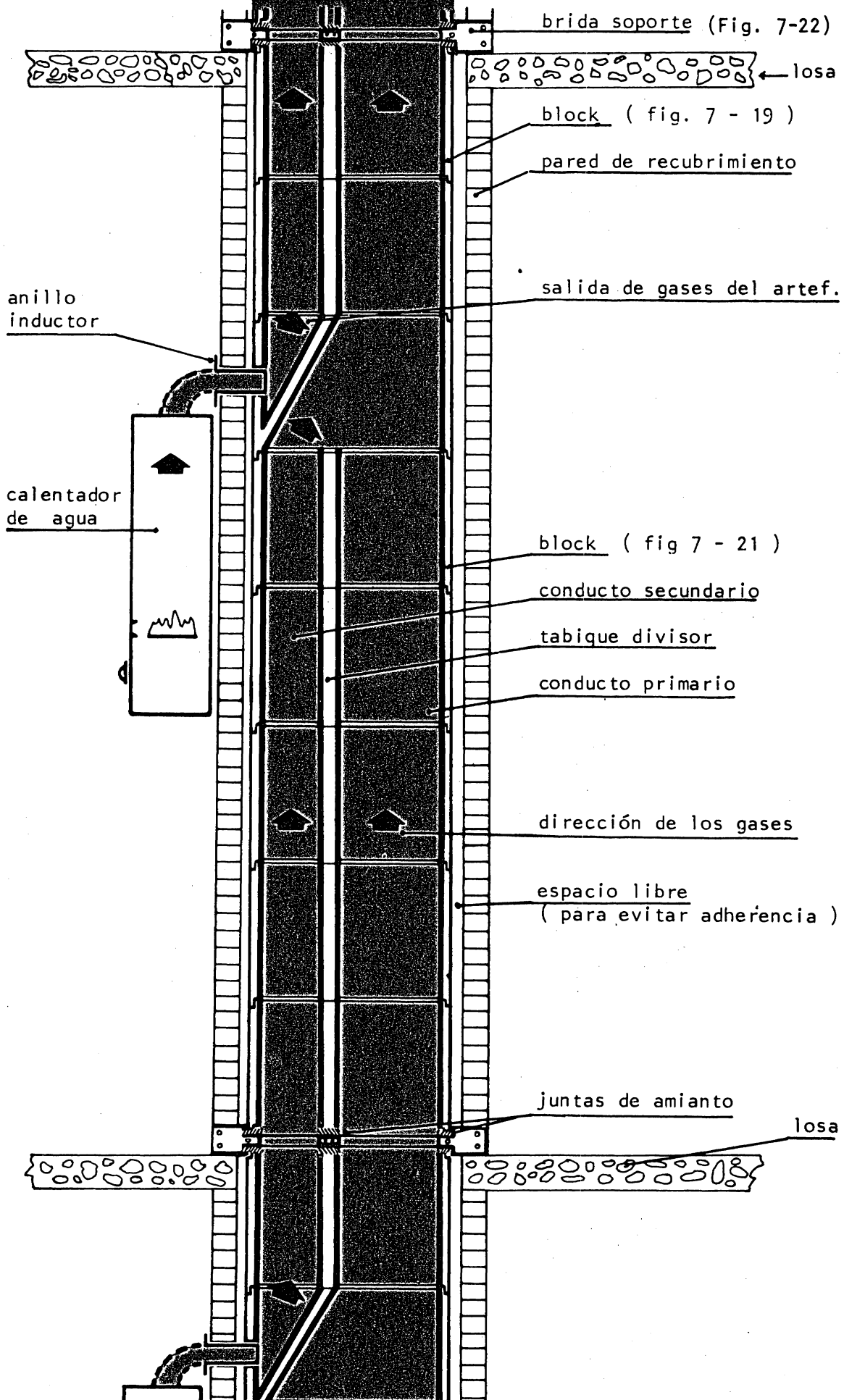


ARMADURA

JUNTAS DE AMIANTO

CONDUCTOS DE EVACUACION DE PRODUCTOS
DE COMBUSTION - BRIDA SOPORTE

fig.7•21•22



CONDUCTOS DE EVACUACION DE PRODUCTOS DE COMBUSTION
ESQUEMA DEL SISTEMA DERIVACION

fig.7•23