

CAPITULO III

PROLONGACION DOMICILIARIA

3.1 DEFINICIONES

El presente capítulo trata sobre la parte de la instalación interna definida en el punto 5.1 de las presentes normas, que se encuentra ubicada entre 0,20 m fuera de la línea municipal, es decir en la unión con la cañería del servicio domiciliario de GAS DEL ESTADO, y el o los medidores de fluido.

Cuando se distribuye gas a media presión, en la prolongación domiciliaria irá intercalado un regulador de presión aguas arriba del medidor.

3.2 MATERIALES A EMPLEAR

3.2.1 GAS A BAJA PRESION

Los caños responderán íntegramente a la norma IRAM 2502 y ampliatorias o modificatorias, no admitiéndose doblados o curvados, debiendo absorberse cualquier cambio de dirección, mediante accesorios. Estos últimos responderán a la norma IRAM 2548 y serán roscados, de fundición maleable y con terminación cincada siempre que la cañería correspondiente sea de acero cincado.

La parte de cañerías y accesorios correspondientes a la prolongación que deba ir enterrada será de hierro negro, y llevará indefectiblemente protección de cobertura doble (definida en 3.2.3, 3.2.4); la parte que no esté enterrada, podrá ser en terminación cincada.

En caso de fuerza mayor el instalador podrá utilizar caño curvado, siempre que el mismo responda a la norma ASTM-A-53-70.

Las roscas a utilizar son las indicadas en la Tabla I de la Norma IRAM 2548.

En las uniones roscadas se utilizarán únicamente pastas sellantes permitidas por GAS DEL ESTADO, quedando prohibido el uso de cáñamo y pintura.

La curva de prolongación domiciliaria (dobla) en todos los casos deberá ser aprobada por GAS DEL ESTADO; debiendo llevar en lugar bien visible el sello "aprobado" y número de matrícula para su identificación.

3.2.2 GAS A MEDIA PRESION

Los caños deberán responder a la Norma ASTM-A-53-70 con terminación negra y tendrán los siguientes espesores:

Diámetros	Espesores
13 mm (1/2")	2,77 mm
19 mm (3/4")	2,87 mm
25 mm (1")	3,38 mm
38 mm (1 1/2")	3,68 mm
51 mm (2")	3,91 mm

Todas las uniones que se efectúen serán soldadas eléctricamente. Los electrodos, máquinas y soldadores que intervienen en las soldaduras deberán ser aprobados por GAS DEL ESTADO.

Los accesorios de unión soldables, estarán contruidos de acuerdo a las normas ANSI-B-16-9, y el material responderá a lo especificado en la norma ASTM-A-234.

Las curvas de prolongación domiciliarias (doblas) en todos los casos se ajustarán a las especificaciones técnicas de GAS DEL ESTADO.

3.2.3 REVESTIMIENTOS ASFALTICOS

3.2.3.1 REVESTIMIENTO ASFALTICO REFORZADO (DOBLE COBERTURA)

Cuando se trate de cañerías y accesorios que queden en contacto con terreno natural

o en contrapiso construido sobre terreno natural, deberán tener una protección que consistirá en:

- a) Una capa de pintura imprimadora.
- b) Una capa de esmalte asfáltico caliente de un espesor mínimo de 2,4 mm (3/32").
- c) Una envoltura de velo de vidrio hilado embebido en el esmalte asfáltico.
- d) Una capa de esmalte asfáltico caliente de un espesor mínimo de 1,6 mm (2/32").
- e) Una envoltura de velo de vidrio hilado saturado con asfalto y completamente adherido al esmalte.

Todos los materiales en conjunto forman una protección de un espesor mínimo de 5 mm y deberán cumplir las especificaciones vigentes en la sociedad.

3.2.3.2 REVESTIMIENTO ASFALTICO (SIMPLE COBERTURA)

Cuando las cañerías y accesorios queden embutidos en contrapisos sobre losa de hormigón armado llevarán protección que consistirá en:

- a) Una capa de pintura imprimadora.
- b) Una capa de esmalte asfáltico caliente de un espesor mínimo de 2,4 mm (3/32").
- c) Una envoltura de velo de vidrio hilado embebido en el esmalte asfáltico.
- d) Una envoltura de velo de vidrio hilado saturado con asfalto y completamente adherido al esmalte.

Todos los materiales en conjunto forman una protección de un espesor mínimo de 3 mm y deberán cumplir las especificaciones vigentes en la sociedad.

3.2.4 REVESTIMIENTOS PLASTICOS

3.2.4.1 REVESTIMIENTOS CON LAMINADOS PLASTICOS

Como alternativa en lugar de las protecciones asfálticas podrán utilizarse laminados plásticos cuyas características se dan en el apéndice Nº 4. La preparación de la superficie es similar a la del revestimiento asfáltico y su aplicación se hará de la siguiente manera:

- a) Sistema de cobertura simple
Una capa de imprimador compatible con el tipo de laminado interior de las cintas.
Una envoltura helicoidal de material sobrepuesto 12,7 mm (1/2").
- b) Sistema de doble cobertura
Una capa de imprimador compatible con el tipo de laminado interior de las cintas.
Una envoltura helicoidal de material sobrepuesto al 50%, o en su lugar doble capa de material de envoltura, dispuesta cada una como se indica en a).
- c) En caso de requerir envoltura de protección mecánica, la misma será indicada expresamente.

3.2.4.2 REVESTIMIENTOS CON CINTAS PLASTICAS

Otra alternativa a las protecciones asfálticas son las cintas plásticas, cuyas características se dan en el apéndice Nº 4, que requieren igual preparación de la superficie y cuya aplicación comenzando por una capa de imprimador compatible con el tipo de cinta, continua como se detalla a continuación:

- a) Sistema de cobertura simple
Una envoltura de cinta anticorrosiva con sobrepuesto de 25,4 mm (1") ± 6,4 mm (1/4").
Una envoltura de cinta de protección mecánica y contra rayos solares, con su cara externa de color blanco autoadhesiva, con un solapado no menor de 12,7 mm (1/2"), y un espesor mínimo de 0,5 mm.
- b) Sistema de doble cobertura
Una envoltura de cinta anticorrosiva con sobrepuesto del 50% del ancho total.
Una envoltura de cinta de protección mecánica y contra rayos solares, con su cara externa de color blanco autoadhesiva, con un solapado no menor de 12,7 mm (1/2"), y un espesor mínimo de 0,5 mm.
- c) Los casos en los cuales no se considere necesario recurrir a envolturas de protección mecánica o contra rayos solares deberán ser expresamente indicados.

3.2.4.3 REVESTIMIENTO CON RESINAS EPOXIDICAS

Otra alternativa en el uso de revestimiento con resinas epoxídicas, cuyas características se indican en el Apéndice 4.

En todos los casos la protección de cañerías y accesorios serán aprobados por Gas del Estado, debiendo llevar en un lugar bien visible el sello "APROBADO" con el número de matrícula para su identificación.

3.2.5 PROTECCION ANTICORROSIVA CON PINTURA IMPRIMADORA

Cuando se trate de cañerías o accesorios galvanizados o negros que queden embutidos en paredes, la protección aislante consistirá en dos (2) manos de pintura imprimadora de base asfáltica, de acuerdo a las especificaciones señaladas en el apéndice.

3.2.6 Previo al forrado deberán eliminarse de los caños negros la pintura óxido, suciedad, etc. que pudieran existir dejando la superficie de acuerdo a lo establecido en el apéndice N° 3.

3.3. HERMETICIDAD Y OBSTRUCCIONES

Los tramos correspondiente a media presión soportarán sin pérdidas una presión neumática manométrica de 4 kg/cm² (0,392 MPa) durante 15 minutos como mínimo. Los de baja presión soportarán en iguales condiciones y tiempo una presión neumática de 0,2 kg/cm² (0,0196 MPa).

Deberá utilizarse un manómetro de diámetro de cuadrante igual a 100 mm, con vidrio irrompible, hermético al agua y al polvo, de rango 0 a 1 kg/cm² (0 a 0,098 MPa) para los ensayos en baja presión y con rango de 0 a 5 kg/cm² (0 a 0,49 MPa) en media presión.

Se tomarán los recaudos necesarios para asegurar que dentro de la prolongación no quede ningún tipo de obstrucción tanto para instalaciones nuevas como para aquellas que hayan quedado temporalmente interrumpidas.

QUEDA PROHIBIDO EFECTUAR CUALQUIER CLASE DE PRUEBAS CON OXIGENO EN LAS CAÑERIAS VINCULADAS A LA RED.

3.4 RECORRIDO

Se prohíbe la inclusión de cañerías dentro de losas, vigas o estructuras. Sólo se permite su cruce.

3.4.1 GAS DE BAJA PRESION

La prolongación deberá tener el menor recorrido posible, pasará siempre bajo tierra o embutida en paredes, por pasillos de entrada, circulaciones, etc., estando prohibido su paso por dormitorios o ambientes habitables.

Solamente con previa autorización de la Sociedad se permitirá cruzar locales de negocios, cocinas, etc., en aquellos casos que resulte inevitable hacerlo por insalvables razones constructivas; en dicho caso la prolongación irá encamisada o se alojará en una cámara de ladrillos revocada interiormente según figura 3.1 (ver nota).

Cuando la prolongación corra por sótanos y locales sin acceso directo desde el exterior o que no permita la visualización directa, deberá ir revestida o embutida, en todos los casos. Cuando la prolongación alimente medidores distribuidos en varias plantas, en su tramo vertical, la misma se alojará en un conducto exclusivo ventilado en la parte superior, al exterior.

Cuando la prolongación atraviere en todo su recorrido los gabinetes de medición se prescindirá del encamisado.

Para gas de densidad superior a uno (1) (propano o butano aire) la ventilación al exterior estará ubicada en su extremo inferior además quedará sobre el nivel del piso o vereda según corresponda. En ningún caso podrán proyectarse prolongaciones ni efectuarse ventilaciones de los correspondientes caños camisa en sótanos.

En el caso particular de conversiones de gas envasado a gas por redes se permitirá

ubicar el recorrido de prolongación por el frente del edificio (con un equipo de regulación al frente del mismo en el caso correspondiente).

En el caso de nuevas instalaciones para gas envasado en casas de departamentos, deben proyectarse también la prolongación para gas por redes y la ubicación para la futura batería de medidores y el equipo regulador correspondiente.

En el caso particular de tener que conectar un servicio a la prolongación ubicada en ochava, ésta deberá ubicarse en forma perpendicular a la línea municipal de la calle por la cual se suministrará el fluido.

La prolongación no deberá proyectarse enfrentando columnas, árboles, etc. En todos los casos la prolongación debe salir perpendicular a la línea municipal y el extremo debe quedar libre de otras instalaciones y no tendrá que quedar en ningún caso debajo de conexiones de agua, electricidad, albañales, etc.

Cuando atraviesen jardines, parques, etc., deberán instalarse a una profundidad mínima de 0,30 m respecto al nivel del terreno natural. La prolongación domiciliaria deberá quedar aislada de todo contacto metálico ajeno a la instalación en sí, quedando terminantemente prohibido vincularlo a cañerías de agua, servicios eléctricos, hierros de construcción, etc.

Cuando corra en forma aérea, las grapas metálicas soportarán la cañería intercalando medias cañas de material micarte o similar, de espesor mínimo 3 mm, con el objeto de que la misma quede eléctricamente aislada.

3.4.2 GAS A MEDIA PRESION

El tramo de prolongación será lo más corto posible, debiéndose ubicar los reguladores en todos los casos sobre línea municipal. La punta de la prolongación terminará con rosca macho con tapa y su diámetro será el mismo que el servicio a colocar.

3.5 EJECUCION

3.5.1 GAS A BAJA PRESION

a) La cañería tendrá una pendiente mínima del 1 % hacia la calle, la punta terminará en rosca macho y deberá sobresalir de la línea municipal 0,20 m.

b) La profundidad a que debe quedar la prolongación, respecto al nivel definitivo de cordón de vereda, se ajustará a la figura 3.5 y de acuerdo al cuadro indicativo:

Diámetro de la prolongación en mm	Profundidad en m	
	Mínimo	Máximo
Hasta 38	0,20	0,30
Desde 51 a 75	0,30	0,40
Desde 100 a 151	0,50	0,60

En todos los casos GAS DEL ESTADO verificará el diámetro con que deberá efectuarse la prolongación.

A tal fin se deberá informar en el proyecto (formulario 3.4.A, planos, etc.) la longitud y diámetro de la cañería a colocar entre la línea municipal y el medidor más alejado. Para prolongaciones cuyos diámetros sean de hasta 32 mm inclusive con medidores en el interior del edificio, el matriculado colocará un nicho en el frente con una llave para precintar (modelo aprobado por GAS DEL ESTADO) según figura 3.3; que deberá preverse en todos los casos.

En instalaciones proyectadas para uno o más medidores o que exista en el edificio la posibilidad de nuevos usuarios, se preverá en el cálculo un diámetro suficiente para abastecer el posible incremento de consumo. En la instalación se dejará un te como se indica en las figuras 3.2 a y 3.4.

Tratándose de instalaciones para viviendas individuales, los nichos deberán ajustarse a las figuras 3.5 a, 3.5 b, según se contemple o no la posibilidad de futuras ampliaciones.

nes. Al comunicar la terminación de trabajos terminados deberá hallarse descubierta la prolongación en todos los casos.

3.5.2 GAS A BAJA PRESION EN ZONAS DE FUTURA CONVERSION A MEDIA PRESION

3.5.2.1 MEDIDOR INDIVIDUAL FRENTE DE EDIFICIO

- a) Según croquis adjunto (figura 3-6) se proyectará una sola prolongación (1) dimensionada para baja presión, con llave candado aprobada para media presión (2). Entre la citada llave y el futuro regulador deberá proyectarse cupla-aislante aprobada por GAS DEL ESTADO (4).
- b) Se tendrá en cuenta que las dimensiones de los nichos, deberán ser para media presión: alto 65 cm, ancho 45 cm y fondo 30 cm.
- c) En el recorrido de la prolongación, las piezas sujetas a movimiento (conexiones abisagradas), como así también la válvula y la cupla aislante, se conectarán con pasta no fraguante aprobada por GAS DEL ESTADO, o bien cinta teflón o similar.
- d) La prolongación tendrá cobertura asfáltica hasta 5 cm por sobre el nivel de la base del nicho, como específica sobre el particular esta norma.
- e) Los materiales responderán a lo indicado en 3.2.2.
- f) Las prolongaciones para futura media presión cumplirán las mismas especificaciones técnicas que para media presión.

3.5.2.2 MEDIDOR AL FRENTE CON TE FUTURA AMPLIACION

- a) Deberán tomarse en cuenta las mismas alternativas emergentes del punto anterior.
- b) Corresponderá ajustarse a lo expuesto en la figura 3.7, incluyendo te futura ampliación, cuando el predio conste de más de una unidad de vivienda.

3.5.2.3 REGULADORES AL FRENTE PARA MEDIDORES INSTALADOS EN EL INTERIOR DEL EDIFICIO

- a) Este tipo de instalación se deberá realizar de acuerdo a lo indicado en la figura 3.8, debiéndose la ubicar sobre línea municipal.
- b) En todos los casos en que los medidores se instalen en el interior (baterías o pasillos) deberá proyectarse la prolongación de baja presión en forma independiente de la de media presión. La cañería de salida del equipo de regulación se empalmará con la prolongación de baja presión.
- c) Siempre la prolongación de media presión deberá dejarse taponada en vereda. En todo su recorrido hasta 5 cm. por sobre el nivel de nicho del equipo, tendrá cobertura reglamentaria.
- d) En los proyectos donde se requiera instalar medidores de capacidad superior a 10 m³ en el interior de la finca, el equipo de regulación estará dispuesto en línea municipal, tomándose como norma disposiciones establecidas en los apartados anteriores.
- e) Al ser presentado el formulario 3-4-A deberá adjuntarse un plano indicando la ubicación del equipo de regulación de acuerdo a los lineamientos expresados anteriormente.

Nota: Cuando el número de medidores a instalar sea hasta 5 unidades, se podrá proyectar en forma opcional con la misma prolongación para suministro de gas a baja presión y futura media presión.

De otra manera se instalarán las prolongaciones para el suministro en forma independiente de gas a baja presión y futura media presión. En edificios de más de 5 unidades de vivienda se colocarán por lo menos 2 reguladores (1 en reserva), cada uno de los cuales tendrá una capacidad que determinará GAS DEL ESTADO de acuerdo al proyecto presentado por el instalador. Para servicios especiales como los asistenciales, públicos, etc., se procederá de la misma forma. Para uso industrial la colocación de reguladores de reserva será optativa.

En el momento de solicitarse la inspección correspondiente, el empalme y las prolongaciones deberán estar descubiertas.

Además se instalarán en la parte de baja presión, llaves de paso tipo candado de modelo aprobado o aceptado por GAS DEL ESTADO, que permitirán retirar el regulador averiado, sin interrumpir el suministro.

3.5.3 GAS A MEDIA PRESION

La parte enterrada se ejecutará con caños y accesorios de terminación negros como se indica en 3.2.2 con protección anticorrosiva de doble cobertura hasta 0,05 m sobre el nivel del piso del nicho. Para el cálculo de los diámetros de las prolongaciones se utilizará la Tabla II. La prolongación domiciliaria deberá sobresalir de la línea municipal 0,20 m y su profundidad desde el nivel definitivo de cordón de vereda será 0,20 m (ver figura 3.5). Las conexiones para un solo medidor ubicado sobre el frente del edificio, son las que se indican en las figuras 3.9, 3.9 a, 3.9 b, 3.9 c (siendo las dimensiones de estas dos últimas figuras, opcionales).

Para los medidores en el interior del edificio y los reguladores sobre el frente del mismo, la instalación será como se indica en las figuras 3.8 a y 3.8 b.

El curvado del caño ASTM-A-53-70, se efectuará con un radio mínimo interior equivalente a 3 ó 4 veces el diámetro del caño cuidando que la costura quede ubicada en la posición de un plano neutro.

Se utilizarán equipos adecuados que no produzcan escoraciones superficiales ni aplastamientos que disminuyan el diámetro interior del caño.

La prolongación domiciliaria debe quedar aislada de todo contacto metálico ajeno a la instalación de gas en sí, quedando terminantemente prohibido vincularla a cañerías de agua, servicios eléctricos, hierros de construcción, etc.

3.5.4 LLAVES DE PASO

En la entrada del nicho, precediendo a los reguladores y en la forma indicada en las figuras 3.8 a, 3.9 c inclusive, se colocará una llave del diámetro de la prolongación, de modelo aprobado por GAS DEL ESTADO, para media presión y que permita ser precintada. Esta llave debe superar un prueba neumática de hermeticidad de 4 kg/cm² (0,392 MPa).

En todos los casos de prolongación y su llave correspondiente desde la salida de los reguladores, mantendrán en todo su recorrido el diámetro establecido por cálculo (media presión y futura media presión).

3.5.5 REGULADORES

Deberán estar ubicados sobre la línea municipal.

Capacidad: deberá ser la correspondiente al caudal de gas a suministrar, y será determinada por GAS DEL ESTADO a la presentación del formulario 3.4.A.

Será de modelo aprobado por GAS DEL ESTADO. Cuando por razones especiales se requiere instalar un regulador de modelo aún no aprobado, deberá solicitarse la autorización acompañada del correspondiente certificado del fabricante, conjuntamente con la presentación del formulario 3.4.A en el que consten:

Presión de entrada y apertura del regulador

Presión de salida

Caudal en m³/hora

Caída interna de presión y curva característica

Además, un plano o folleto donde puedan apreciarse detalles del mecanismo interno y dispositivo de seguridad que posee.

No se autorizará la colocación de reguladores que no cuenten con provisión normal de repuestos en plaza. Para uso industrial la colocación de reguladores de reserva será optativo.

La puerta del nicho del regulador dispondrá de llave de cuadro de 6,35 mm con orificio que permita la fácil introducción de la misma y contará con abertura inferior y superior

de cada 10 cm² de sección cada una como mínimo. Estará construida con chapa de hierro de espesor no menor de 1,27 mm (B.W.G. N° 18).

Otras características de los recintos: los nichos donde se alojen en forma independiente los reguladores deberán cumplimentar los mismos requisitos que los exigidos para medidores (ver sección correspondiente en capítulo N° 4).

Ventilaciones de gabinetes para reguladores:

La altura y ubicación de la salida de las ventilaciones se determinará para cada caso en particular. En los casos excepcionales en que GAS DEL ESTADO admita la ubicación del regulador retirado de la línea municipal, su venteo deberá ser independiente de la ventilación del gabinete que lo contiene y rematará sobre el frente o línea municipal a una altura mínima de 2 m sobre nivel de vereda siendo su diámetro el mismo que el de la salida de la válvula de venteo del regulador.

3.5.6 PLANTAS DE REGULACION.

Tramo con media presión: GAS DEL ESTADO, excepcionalmente, y a su exclusivo juicio, cuando lo considere justificado, podrá autorizar la colocación de la planta de regulación hacia el interior de la línea municipal, o en el terreno circundante (jardines, patios abiertos, etc.). Estas plantas se ajustarán en un todo a las normas de seguridad vigentes en la Sociedad.

En estos casos la planta de regulación tendrá acceso directo y fácil desde el exterior; cuando sea factible, los medidores serán instalados en el mismo lugar.

Las cañerías aguas arriba de la planta de regulación serán de acero terminación negro y responderán a la Norma ASTM-A-53-70. Las uniones serán ejecutadas mediante soldadura eléctrica, de acuerdo a las normas de la Sociedad, debiendo los materiales, equipos y soldadores que intervengan ser aprobados. El espesor de la pared de los caños a utilizar deberá ajustarse al siguiente cuadro:

Diámetro nominal caño en mm (pulg)		Espesores en mm (pulg)	
3,175 mm	(1/8")	1,727 mm	(0,068")
6,35 mm	(1/4")	2,235 mm	(0,088")
9,52 mm	(3/8")	2,311 mm	(0,091")
12,7 mm	(1/2")	2,778 mm	(0,109")
19,05 mm	(3/4")	2,870 mm	(0,113")
25,4 mm	(1")	3,380 mm	(0,133")
31,75 mm	(1 1/4")	3,571 mm	(0,140")
38,1 mm	(1 1/2")	3,683 mm	(0,145")
50,8 mm	(2")	3,911 mm	(0,154")
63,5 mm	(2 1/2")	5,159 mm	(0,203")
76,2 mm	(3")	5,486 mm	(0,216")
88,9 mm	(3 1/2")	5,740 mm	(0,226")
101,6 mm	(4")	6,019 mm	(0,237")

3.5.7 AISLACION DIELECTRICA

En todos los casos, la cupla aislante o brida dieléctrica se colocará entre la llave y regulador (o entre llave y medidor en baja presión).

Nota 1: La brida dieléctrica podrá considerarse a opción como sustituto de la cupla aislante, en los casos que no existan cuplas aprobadas para determinados diámetros, no admitiéndose como elemento de desacople.

En la rosca de la pieza conectada a la cupla aislante se utilizará un sellante dieléctrico aprobado por GAS DEL ESTADO (cinta de teflón, etc.). Está teminadamente prohibido usar litargirio por ser elemento conductor de corriente o usar juntas sellantes en cuya composición exista grafito y adherir las mismas mediante grasa. El material

a emplear, la cantidad de elementos y dimensiones del juego de juntas aislantes, será como se indica en el capítulo de protección anticorrosiva.

Nota 2: Se recomienda efectuar la protección catódica de las prolongaciones a los efectos de preservar su vida útil y por lo tanto la seguridad de la instalación; para ello deberán efectuarse las consultas pertinentes en la oficina técnica correspondiente.

3.6 PROLONGACIONES PARA BATERIAS DE MEDIDORES DOMESTICOS

3.6.1 La batería se ejecutará con montantes y colectores que podrán ser de hierro negro con tomas soldadas de 0,019 m de diámetro y con una separación entre sí de 0,385 m (Figuras 3-10 y 3-12). Responderán en este caso a la Norma ASTM A-53-70. Estas tomas tendrán una longitud de 0,05 m con rosca de paso W/Gas, según IRAM Nº 2548. El colector deberá unirse al montante roscado o soldado (en este último caso el material a emplear no será de terminación cincada).

Los montantes y barrales de hierro negro deberán protegerse con dos manos de pintura anticorrosiva a base de cromato de zinc, puesto que los mismos no están embutidos en la mampostería. En el caso de tratarse de casas de departamentos con servicios centrales (de agua caliente), el cálculo del diámetro de prolongación se hará en base al consumo de la cocina y el calefón (BAJA Y MEDIA PRESION). El diámetro del barral se calculará mediante la tabla Nº 2 del apéndice Nº 1, de acuerdo al número de medidores que deba abastecer y a la longitud geométrica de la prolongación. Al disponer barrales en fila se distanciarán los ejes de los mismos como mínimo en 0,55 m y en la primera fila mantendrán la misma distancia del nivel definitivo del piso (Figuras 3-10 y 3-12). La cantidad de filas no será mayor de 4. La separación libre mínima entre los barrales y la pared será de 0,22 m

Los barrales se fijarán con grapa cada 1,50 m, con un mínimo de dos grapas para longitudes inferiores, debiéndose aislarlas eléctricamente del caño con dos medias cañas de material aislante (micarta o material de características dieléctricas similares). En el barral y en correspondencia con cada toma se marcará con pintura bien visible que produzca contraste el número o la letra que corresponda a cada departamento o piso. El tamaño de los números y letras a estampar en el barral y la forma de colocarlos son las que se indican en la figura 3-11.

EN BAJA PRESION: Para baterías con montantes descendentes se dispondrá de un sifón del mismo diámetro del montante, con una longitud mínima de 0,40 m con llaves tipo candado en su extremo, susceptible de ser precintada por GAS DEL ESTADO y tapón roscado de bronce de 13 mm de diámetro para su desagüe.

En estos casos, al primer barral se le deberá hacer cierre hidráulico para evitar que los medidores de esa fila se llenen de agua al colmarse el sifón, según figura 3-12.

3.7 EJEMPLOS DE CALCULOS DE PROLONGACIONES EN GAS NATURAL

Para medidores de uso doméstico se admitirán los diámetros consignados en la Tabla Nº 2, del apéndice Nº 1, para cocinas, calentadores de agua y calentadores de ambiente. Los colectores deberán mantener el diámetro constante en todo su recorrido, aun en los casos de agregado de medidores sobre el mismo colector.

En caso de tratarse de casas de departamentos que cuenten con servicios centrales (agua caliente y calefacción) para el cálculo de la prolongación deberá considerarse la existencia de calefones con un consumo mínimo de 2 m³/hora.

Ejemplo Nº 1: Calcular los diámetros de una prolongación para alimentar ocho (8) medidores con gas natural ubicados en nichos individuales y distribuidos a lo largo de un pasillo.

Para ello procederemos a dimensionar los distintos tramos comprendidos entre medidores (Figura 3-13.A.).

Cálculo del tramo A-B: Dicho tramo alimenta un solo medidor y el gas para llegar al mismo debe recorrer todo el trayecto G-A. Para su cálculo entramos en la Tabla Nº 2

para gas natural por la columna correspondiente a la longitud total de la prolongación (15 m) y por la fila correspondiente a un solo medidor, en la intersección de la fila y la columna nos da el diámetro que debemos colocar para dicho tramo, es decir, 19 mm (3/4").

Tramo B-C: Por dicho tramo debe pasar el caudal de gas correspondiente a tres (3) medidores (dos por el ramal B y uno por el tramo A-B).

Entramos por la columna correspondiente a 15 m (longitud total de la prolongación) y en la intersección de la fila correspondiente a tres (3) medidores tenemos el diámetro a colocar en dicho tramo, es decir 25 mm (1").

En la misma forma se procederá para calcular el diámetro de los demás tramos hasta llegar al último G-F, para el cual entraríamos en la tabla con la longitud total de la prolongación (15 m) y la cantidad total de medidores, es decir ocho (8), obteniendo en este caso para dichos tramos un diámetro de 32 mm (1 1/4").

Ejemplo Nº 2: Ver figura 3-13.B. Calcular el diámetro de una prolongación para alimentar con gas natural una batería de ocho (8) medidores distribuidos en dos (2) barrales de cuatro (4) medidores cada uno. Para su cálculo, entremos en la tabla para gas natural por la columna correspondiente a la distancia entre la línea municipal y final del barral, que según la figura es de 20 m. En la intersección de dicha columna y la fila que nos indica el número de medidores en la batería (6 a 8 para este caso), tenemos el diámetro de la prolongación que es de 32 mm (1 1/4").

Para establecer el diámetro de los barrales procederíamos de la siguiente forma. Entrando en la tabla por la columna correspondiente a la longitud de la prolongación (20 m) en la intersección de dicha columna y la fila correspondiente al número de medidores que alimenta el barral cuatro (4) medidores, tenemos el diámetro del mismo que es de 25 mm (1") que sería el mismo que adoptaríamos para el otro barral, por estar compuesto de la misma cantidad de medidores.

Ejemplo Nº 3: En los ejemplos anteriores se consideraban medidores por unidades de vivienda que tienen instaladas cocinas, calefones, estufas, etc. En este caso tendremos una prolongación domiciliaria que también debe alimentar una caldera (para agua caliente y calefacción con un consumo de 400.000 kcal/h (1.680.000 kJ/h).

En la figura 3-14 vemos que: la distancia al medidor más alejado es de 20 m (Tramo A-F).

Procedimiento de cálculo: Tramo A-E

- 1) En la Tabla Nº 2 entramos con la longitud de cañería (20 m) y el número de medidores domiciliarios 8 (ocho) y vemos que para estas condiciones el diámetro necesario es de 32 mm (1 1/4").
- 2) En la Tabla Nº 3 del apéndice Nº 1, entramos con el diámetro obtenido (32 mm) y la longitud de la cañería (20 m) y obtenemos un consumo de 11,19 m³/h para los medidores domiciliarios. Este tramo deberá suministrar también gas para la caldera o sea 400.000 kcal/h (1.680.000 kJ/h) más, que representan 44,45 m³/h.
- 3) El diámetro de la prolongación deberá ser el necesario para un consumo de:

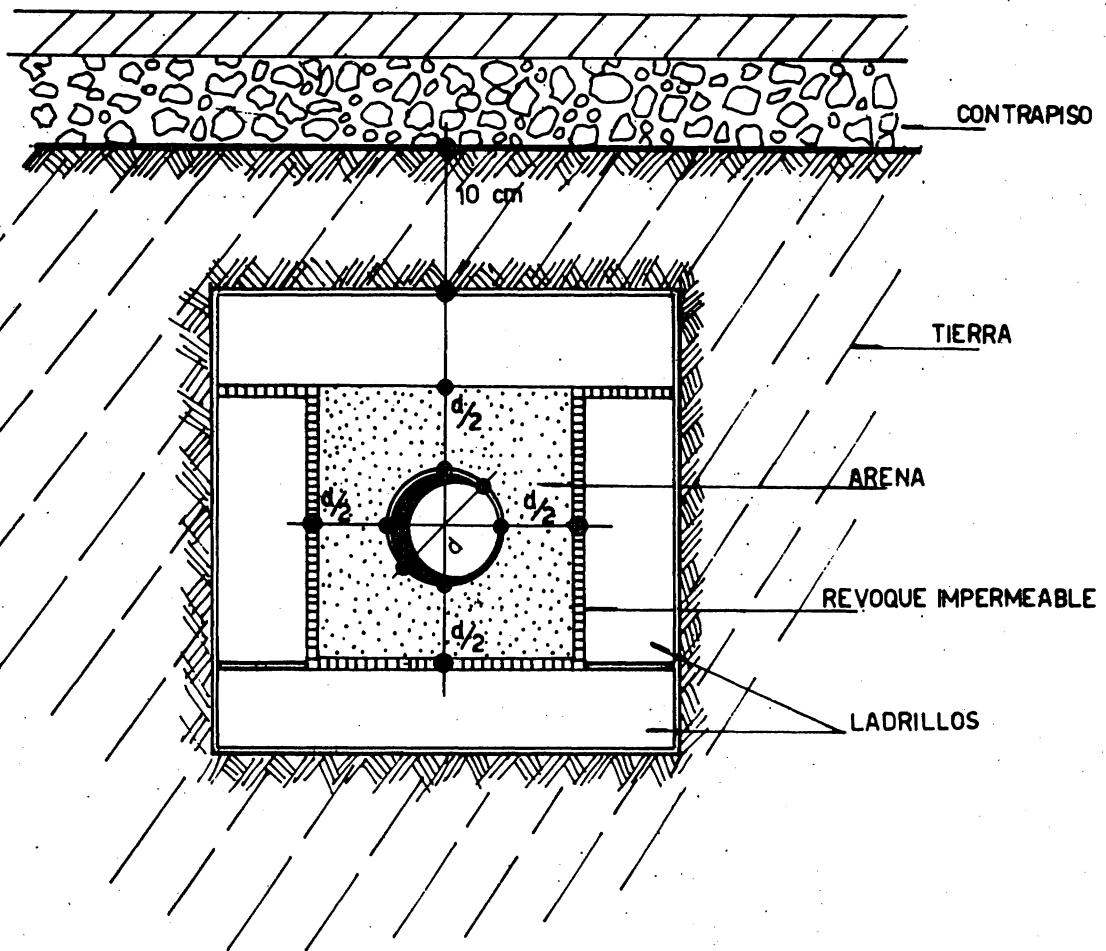
$$44,45 \text{ m}^3/\text{h} + 11,19 \text{ m}^3/\text{h} = 55,63 \text{ m}^3/\text{h}.$$

- 4) Volviendo a la Tabla 3 apéndice Nº 1 para 55,63 m³/h (55.630 l/h) y una longitud de 20 m (la mayor), el diámetro necesario deberá ser de 63 mm (2 1/2").

Tramo E-G (montante). Para el cálculo del montante tramo E-G se considera la distancia al medidor domiciliario más alejado (19 m) y en la Tabla 2 para ocho (8) medidores el diámetro necesario será de 32 mm (1 1/4").

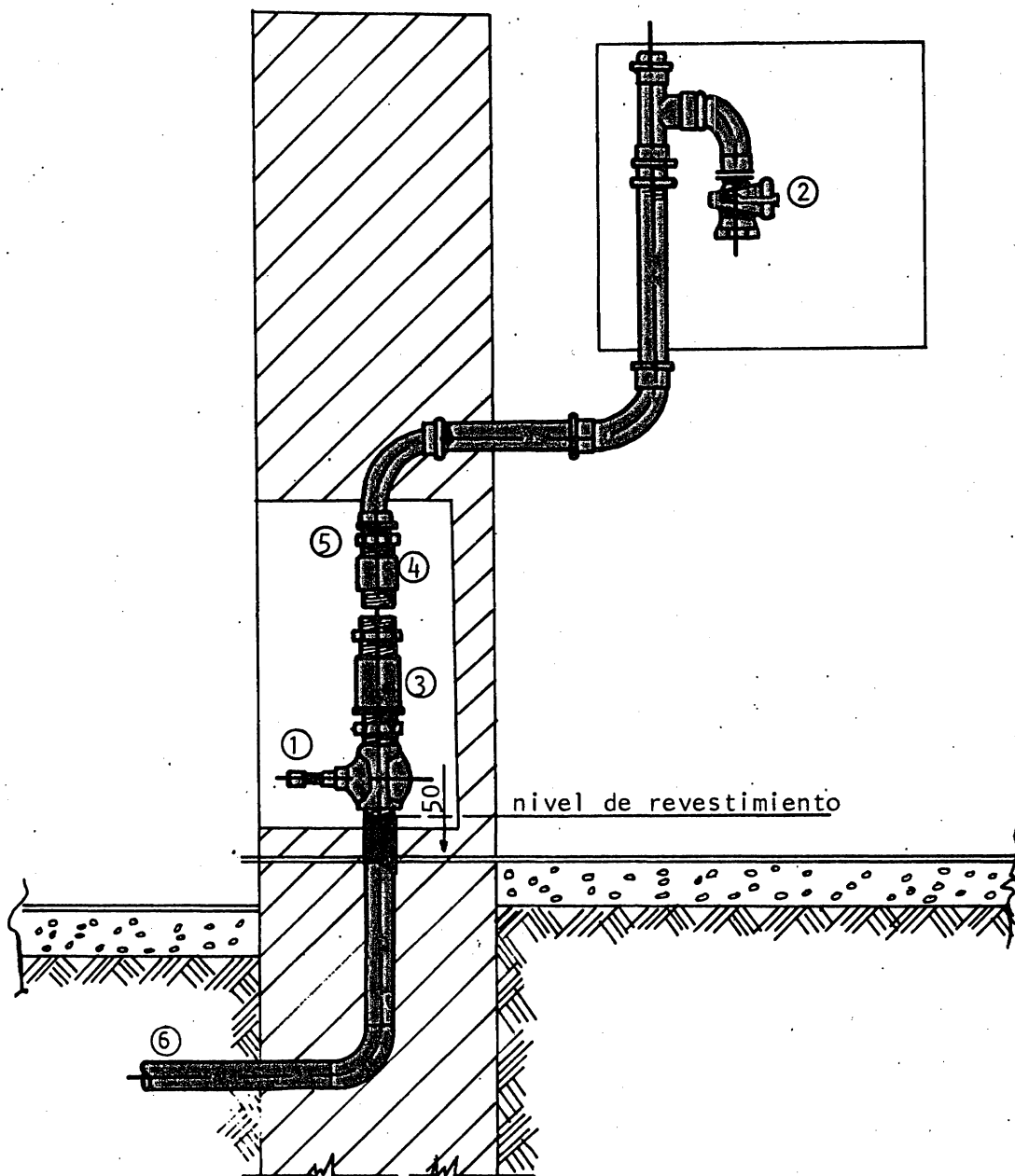
Barrales: Se calculan como en el caso anterior con Tabla Nº 2 para 19 m y cuatro (4) medidores el diámetro necesario será de 25 mm (1") cada uno.

Tramo E-F: En la Tabla 3 apéndice 1 para 44,45 m³/h (consumo caldera) y 20 m de longitud, el diámetro necesario será de 63 mm (2 1/2").



NOTA: La cámara se rellenará con arena y se practicará en los extremos ventilación al exterior.

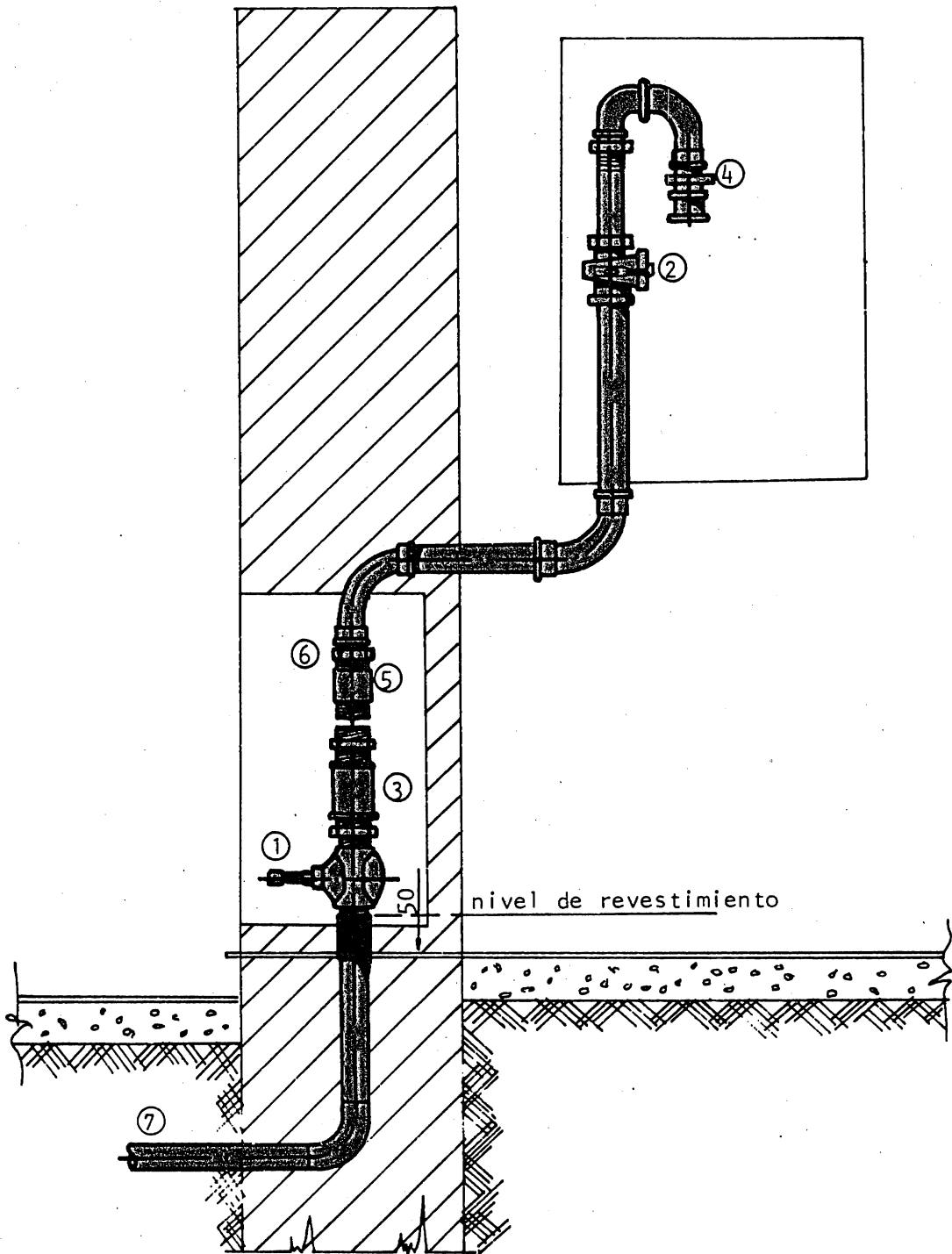
fig. 3 • 1



- ① llave de paso aprobada por G.del.E. ⑤ tuerca de ajuste
- ② llave candado aprobado por G.del.E.
- ③ ubicación de la cupla aislante tipo variable I, II y III
- ④ conexión ⑥ Dobra aprobada por G.del.E.

PROLONGACIONES CON DIAMETROS HASTA 0,032 M

fig. 3•2a



- ① llave de paso aprobada por G.del E.
- ② llave candado aprobado por G.del E.
- ③ ubicación de la cupla aislante tipo variable I,II y III
- ④ variante ubicación llave candado
- ⑤ conexión
- ⑥ tuerca de ajuste
- ⑦ Dobra aprobada por G.del E.

PROLONGACIONES CON DIAMETROS HASTA 0,032 m

fig. 3•2b

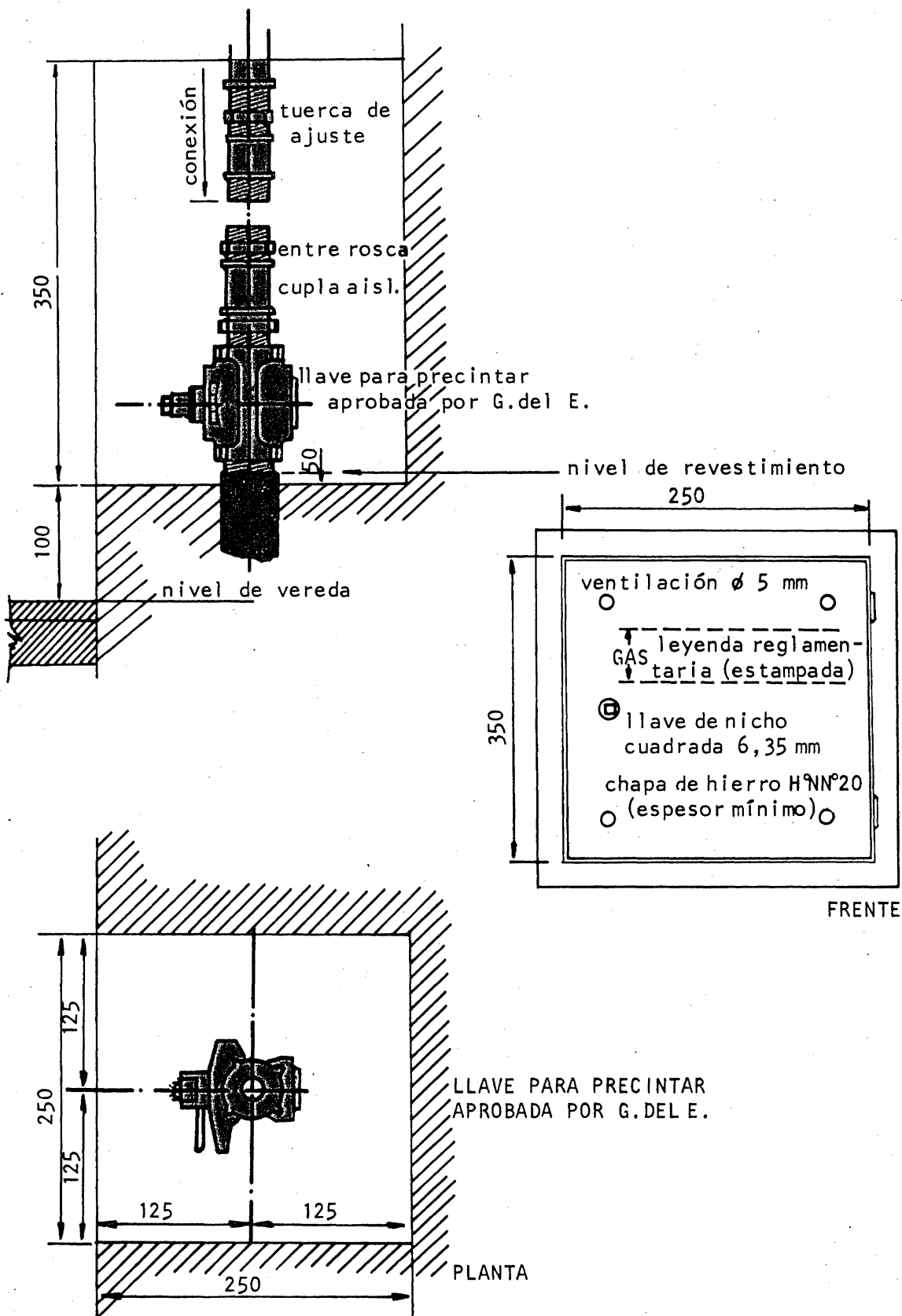
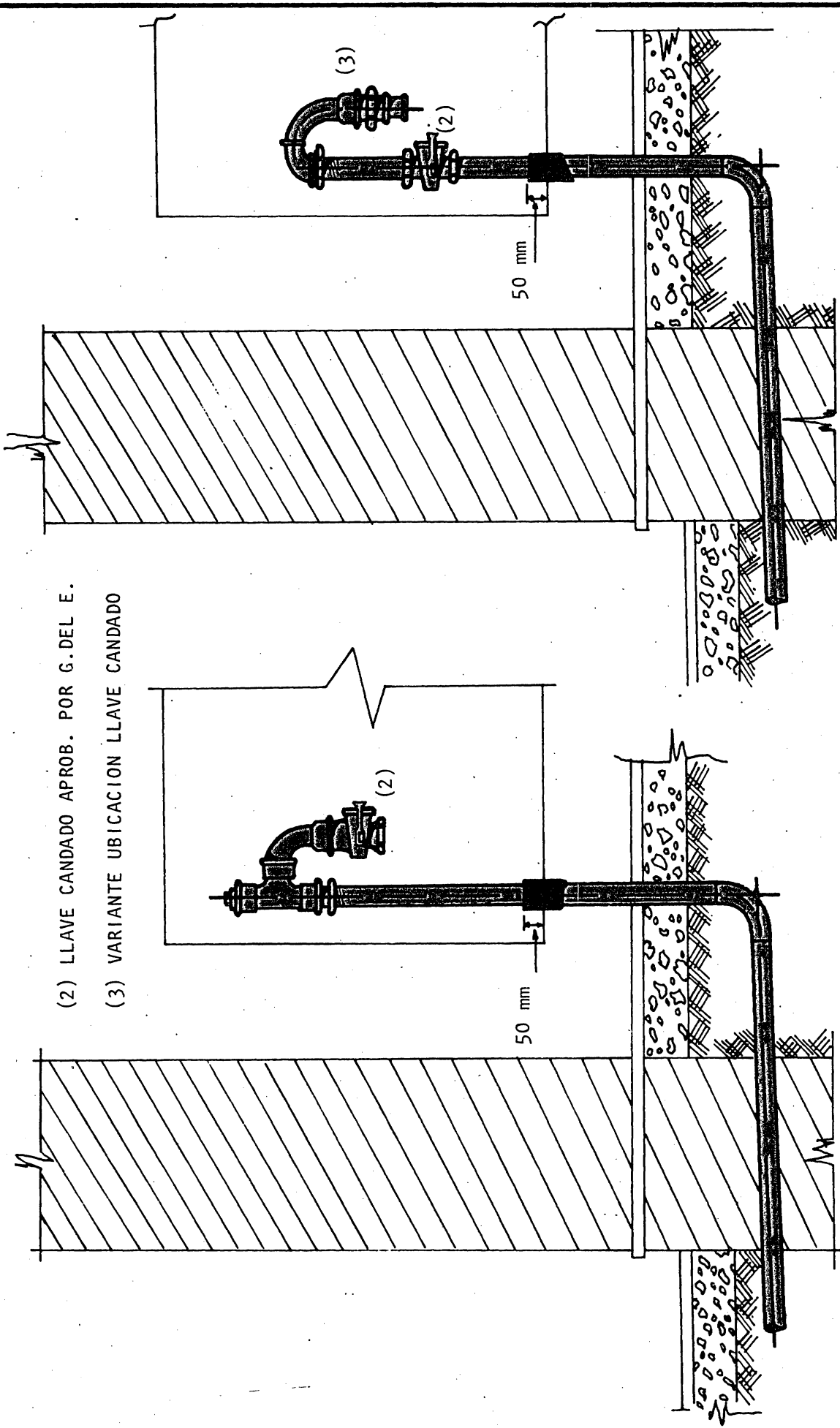


fig. 3•3



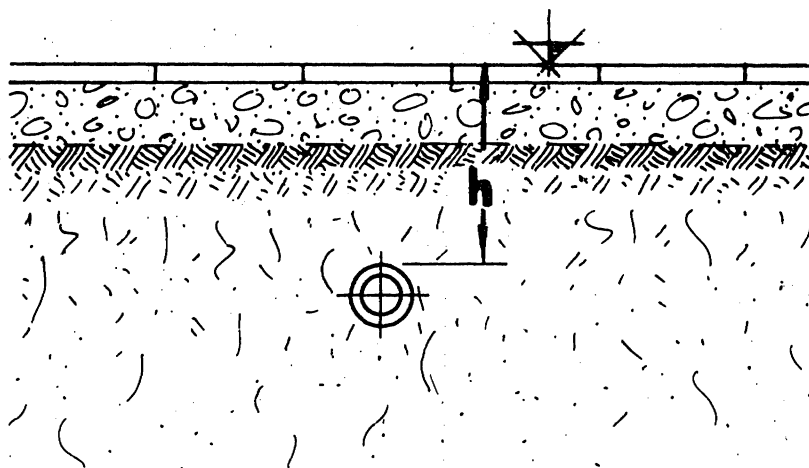
- (2) LLAVE CANDADO APROB. POR G. DEL E.
- (3) VARIANTE UBICACION LLAVE CANDADO

VISTA DE FRENTE

PROLONGACIONES DE MAS DE 0,032 M. DE DIAMETRO

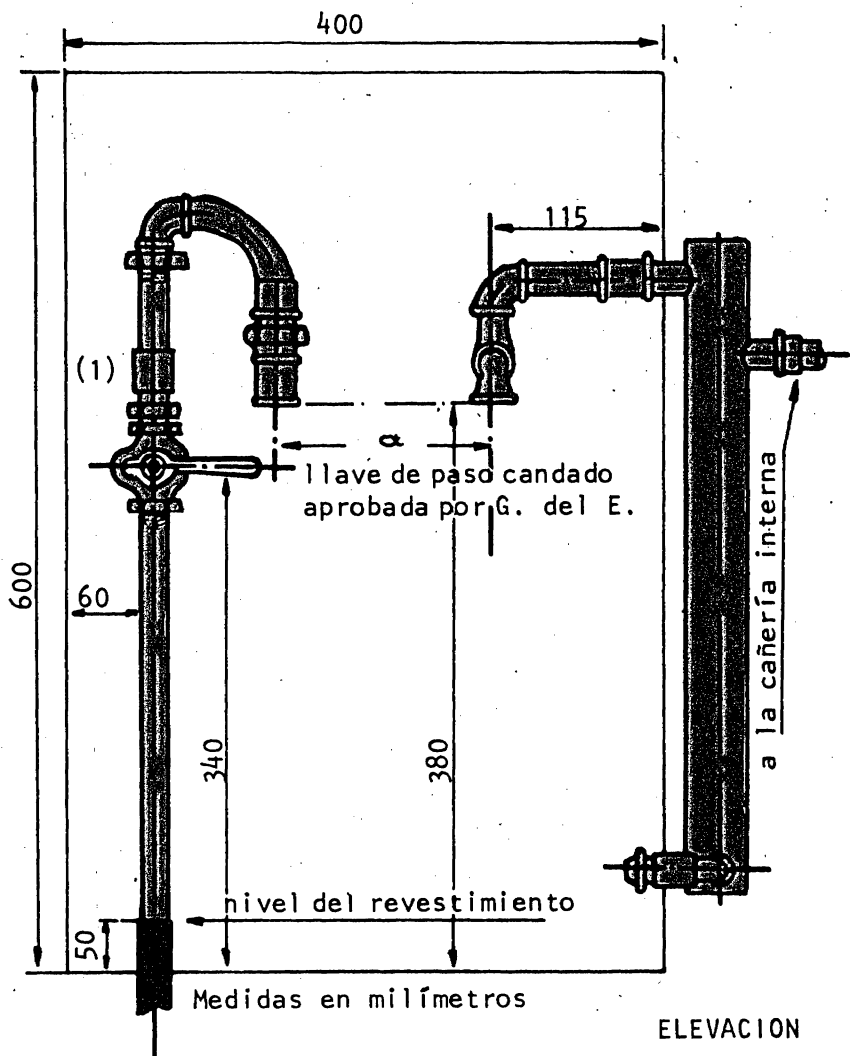
fig. 3•4

nivel cordón vereda terminada



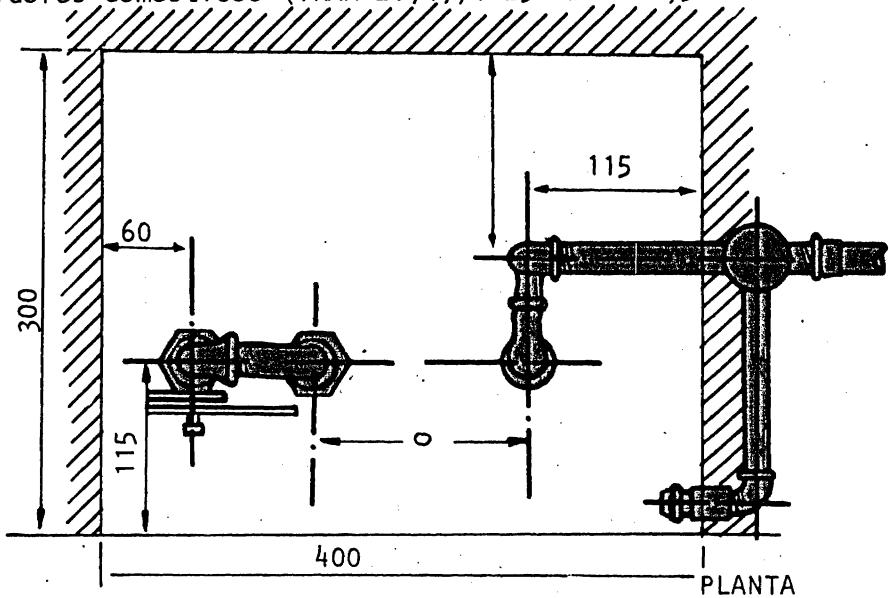
DETALLE ILUSTRATIVO DE LA ACOTACION DE PROLONGACION EN VEREDA

fig. 3•5



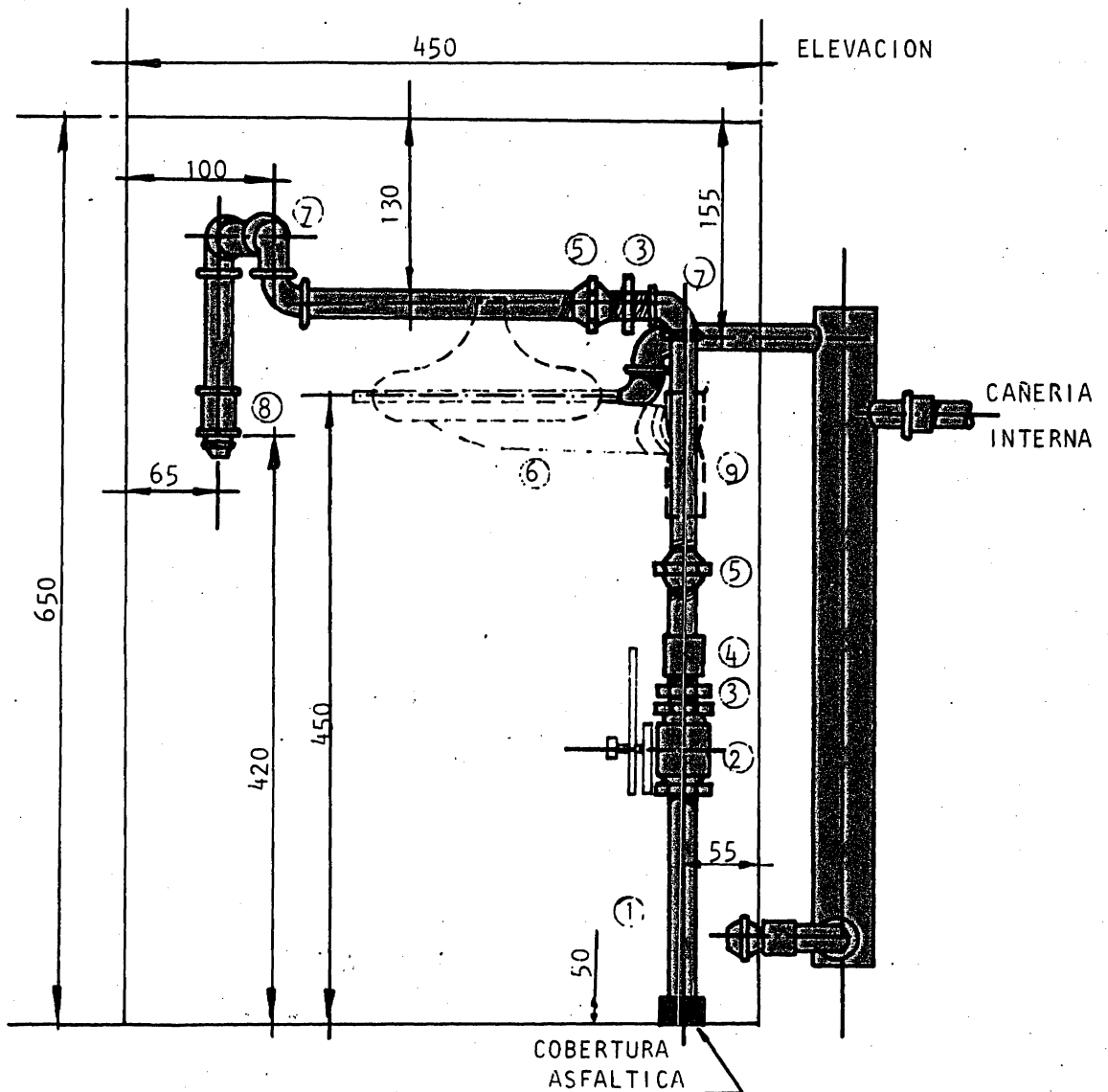
(1) Ubicación de la cupla aislante tipo variable I, II y III

NOTA: α : medidores domésticos (IRAM 2.717): 250 mm \pm 0,5 mm



MEDIDOR INDIVIDUAL-BAJA PRESION FRENTE EDIFICIO

fig. 3•5a



REFERENCIAS

- ① PROLONGACION DIMENSIONADA PARA BAJA PRESION
- ② LLAVE DE PASO APROBADA POR C. del E. 1/2 presión
- ③ ENTRE ROSCA CON TUERCA
- ④ CUPLA AISLANTE PARA MEDIA PRESION
- ⑤ UNION DOBLE ASIENTO CONICO
- ⑥ REGULADOR APROBADO POR GAS DEL ESTADO
- ⑦ CODOS M.H. ó H.H.
- ⑧ CUPLA Y TAPON
- ⑨ NIPLE A REEMPLAZAR POR EL REGULADOR

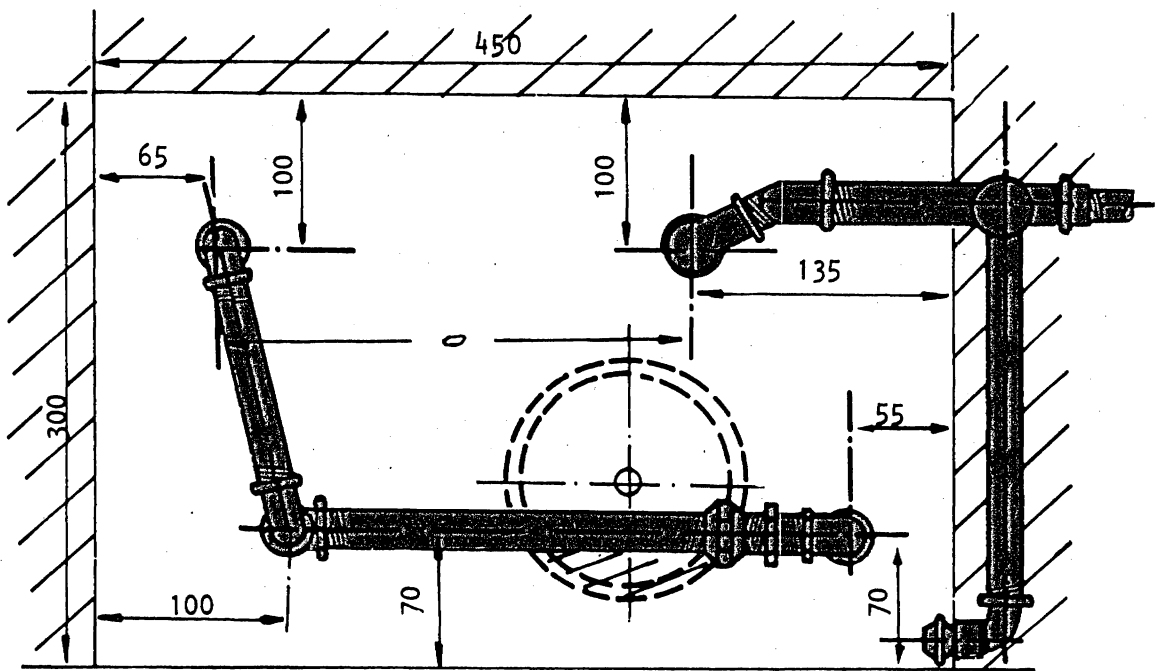
----- FUTURA MEDIA PRESION
 _____ CAÑERIA INICIAL BAJA PRESION

Las medidas en general se ajustan a las exigidas por Gas 1/2 presión.

MEDIDOR INDIVIDUAL. FRENTE EDIFICIO - FUTURA MEDIA PRESIÓN

fig. 3•6

PLANTA

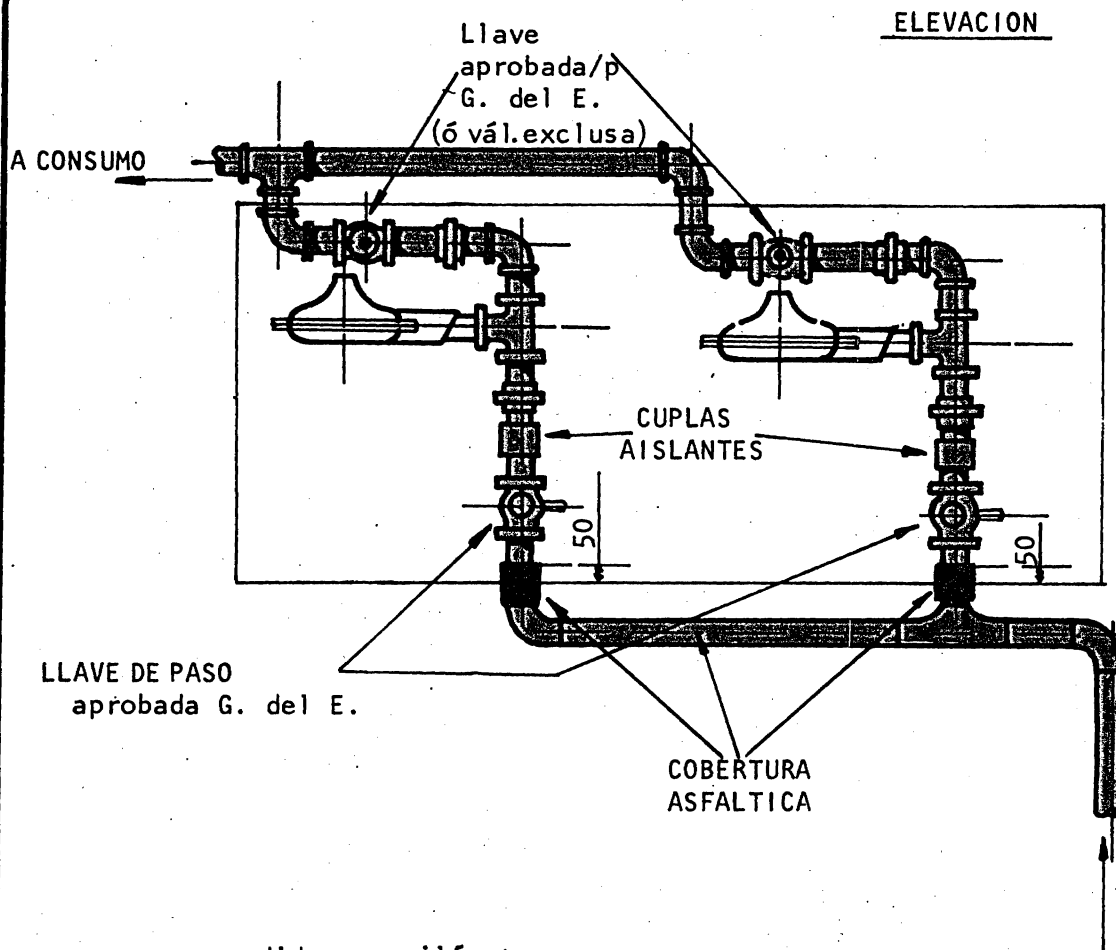


Medidas en milímetros

NOTA: Medidores domésticos (IRAM 2.717): $250 \text{ mm}^{+0,5 \text{ mm}}$

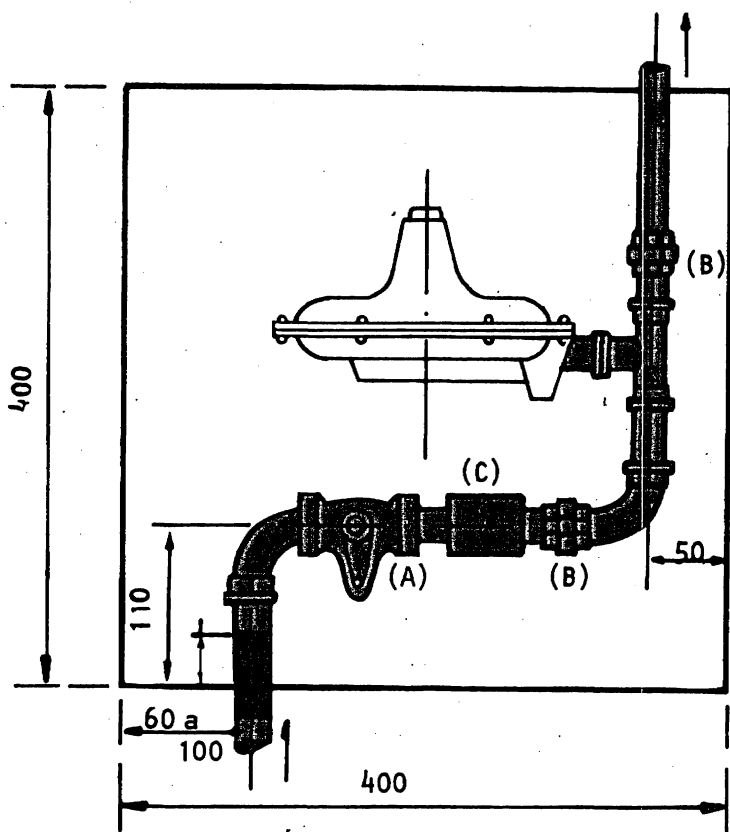
MEDIDOR INDIVIDUAL, FRENTE EDIFICIO

fig. 3•6



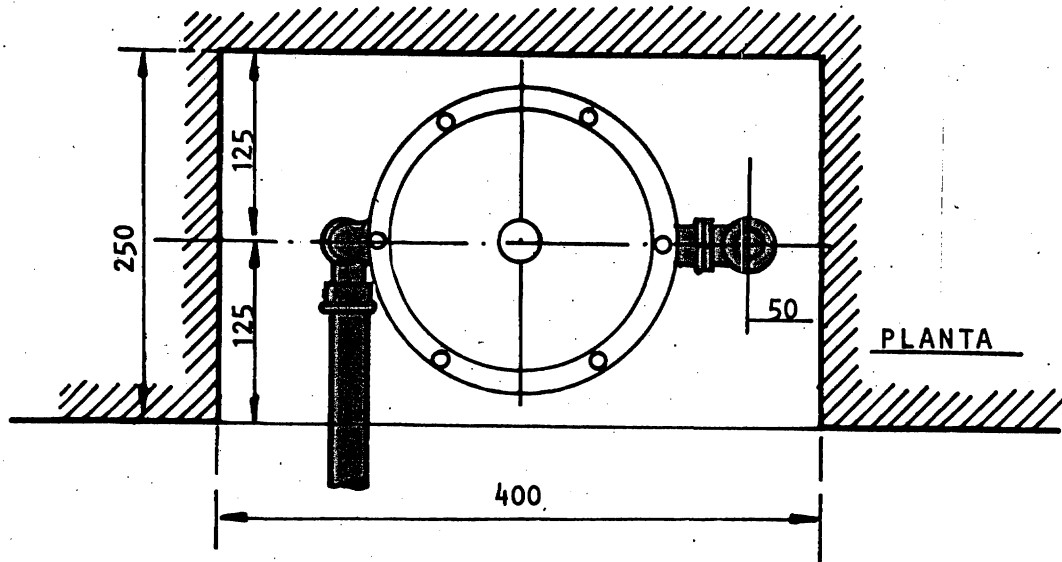
EQUIPO DE REGULACION PARA FUTURA MEDIA PRESION

fig. 3•8a



VISTA

- (A) Llave aprobada por G. del E.
- (B) Unión doble
- (C) Ubicación de cupla aislante, tipo variante I y II

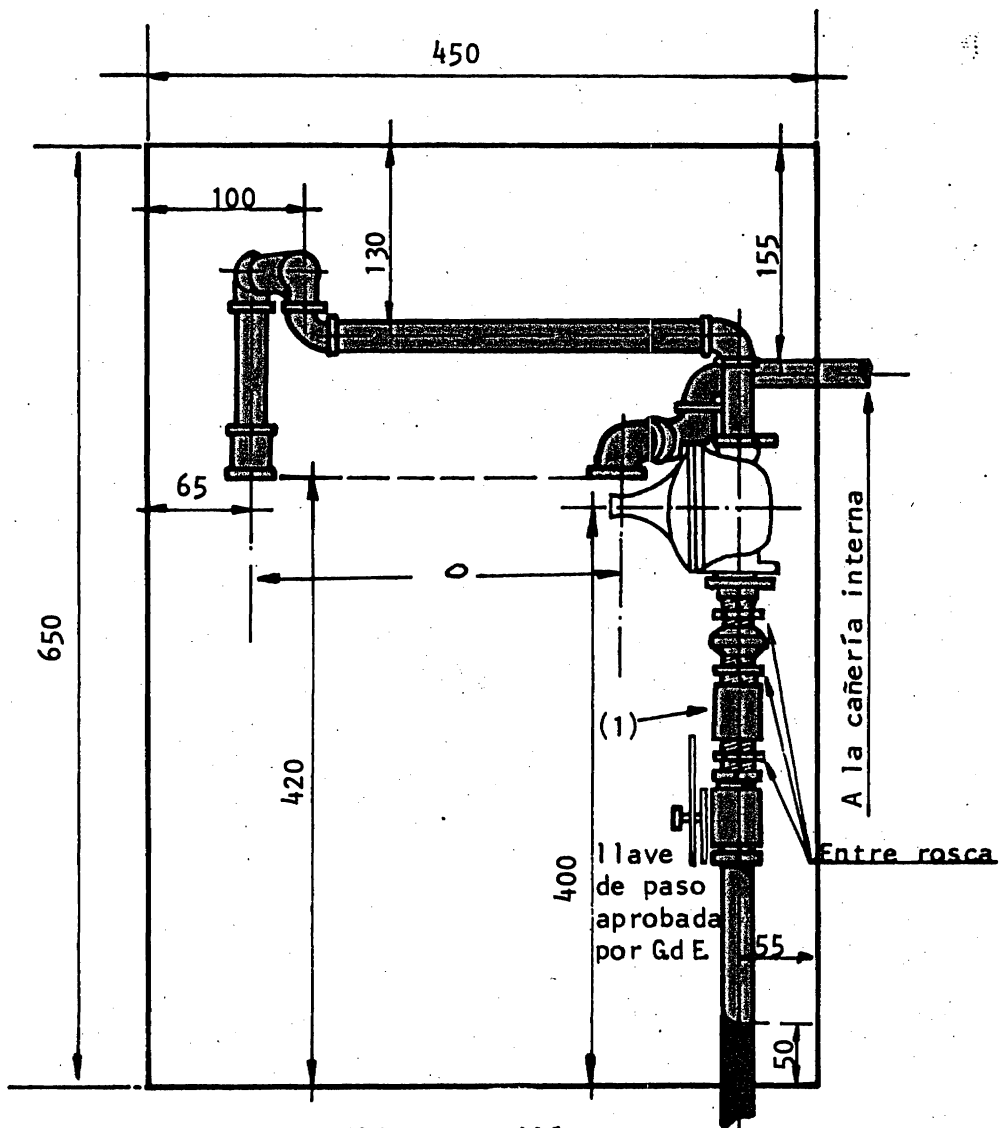


PLANTA

Medidas en milímetros

NICHO PARA REGULADOR INDIVIDUAL MEDIA PRESION

fig. 3-8b

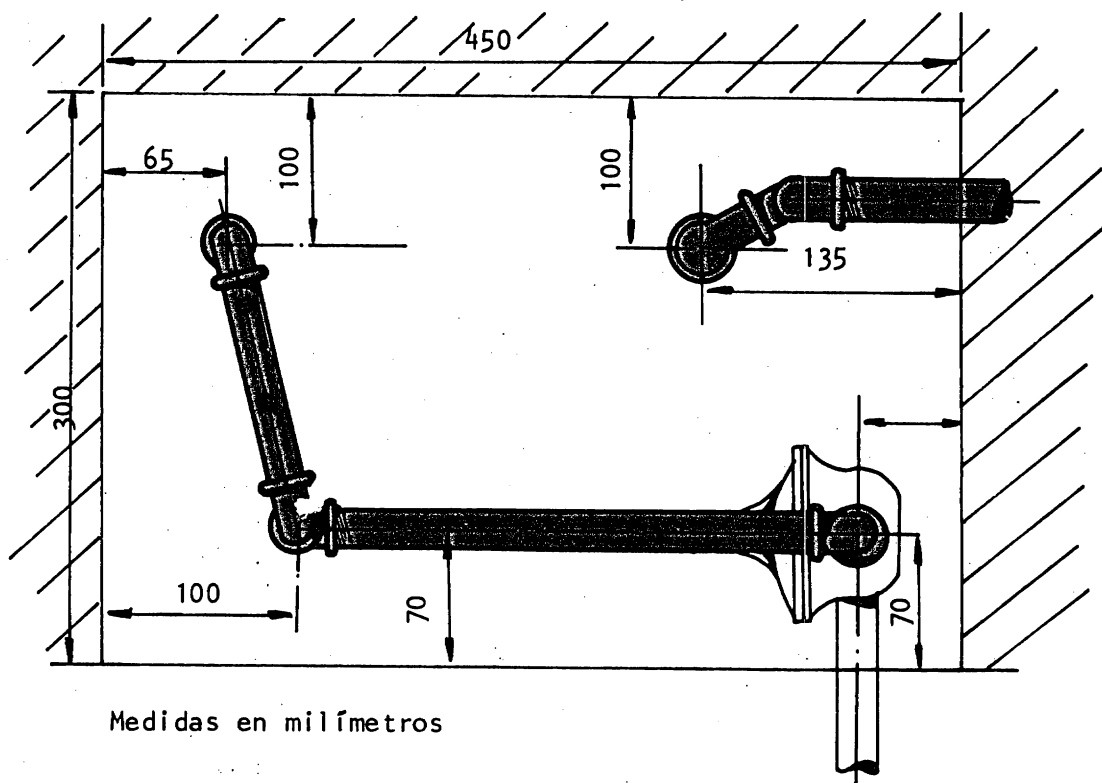


Medidas en milímetros
 (1) Ubicación de la cupla aislante tipo variante I y II

Nota: Medidores Domésticos (IRAM 2.717): $250\text{mm}^{+0,5}_{-0}$ mm

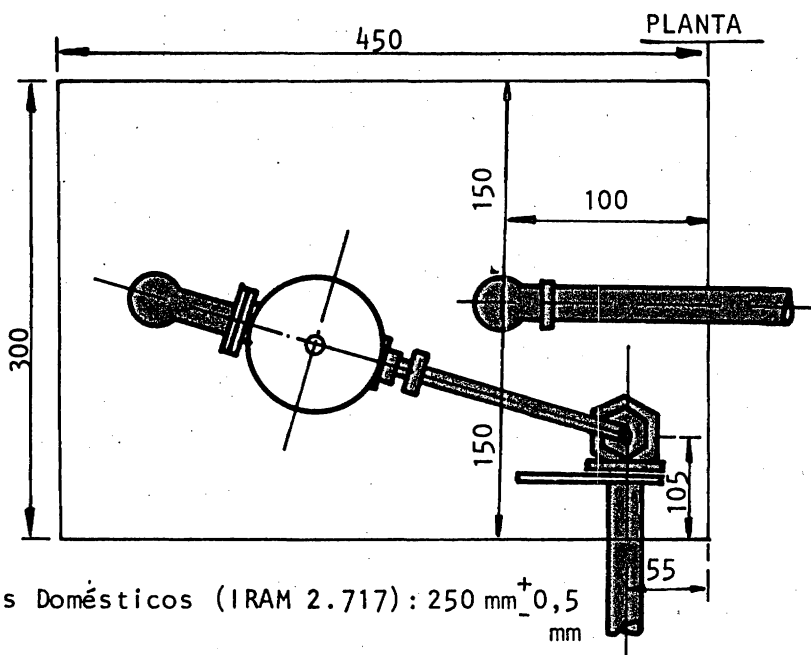
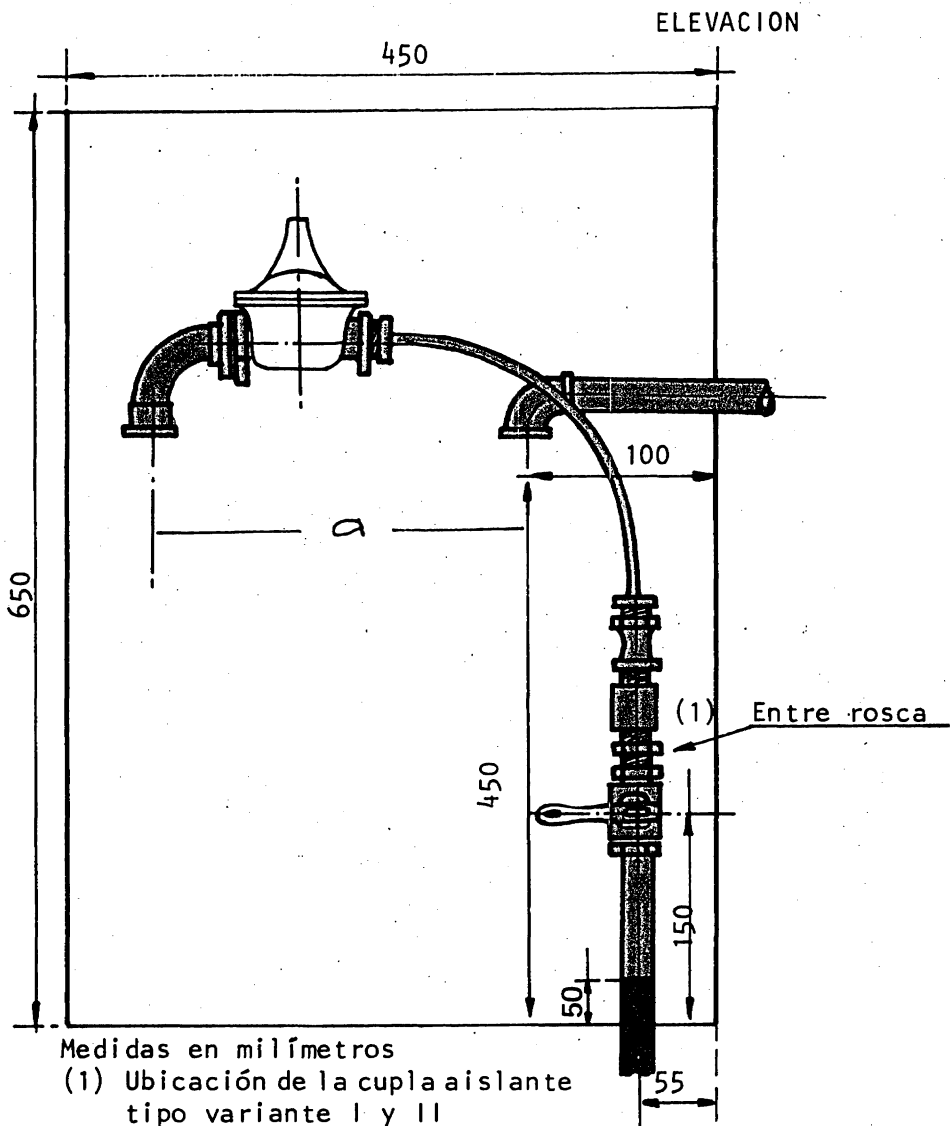
MEDIDOR INDIVIDUAL MEDIA PRESION
 EN EL FRENTE DEL EDIFICIO

fig. 3 • 9



MEDIDOR INDIVIDUAL MEDIA PRESION
EN EL FRENTE DEL EDIFICIO

fig. 3 • 9

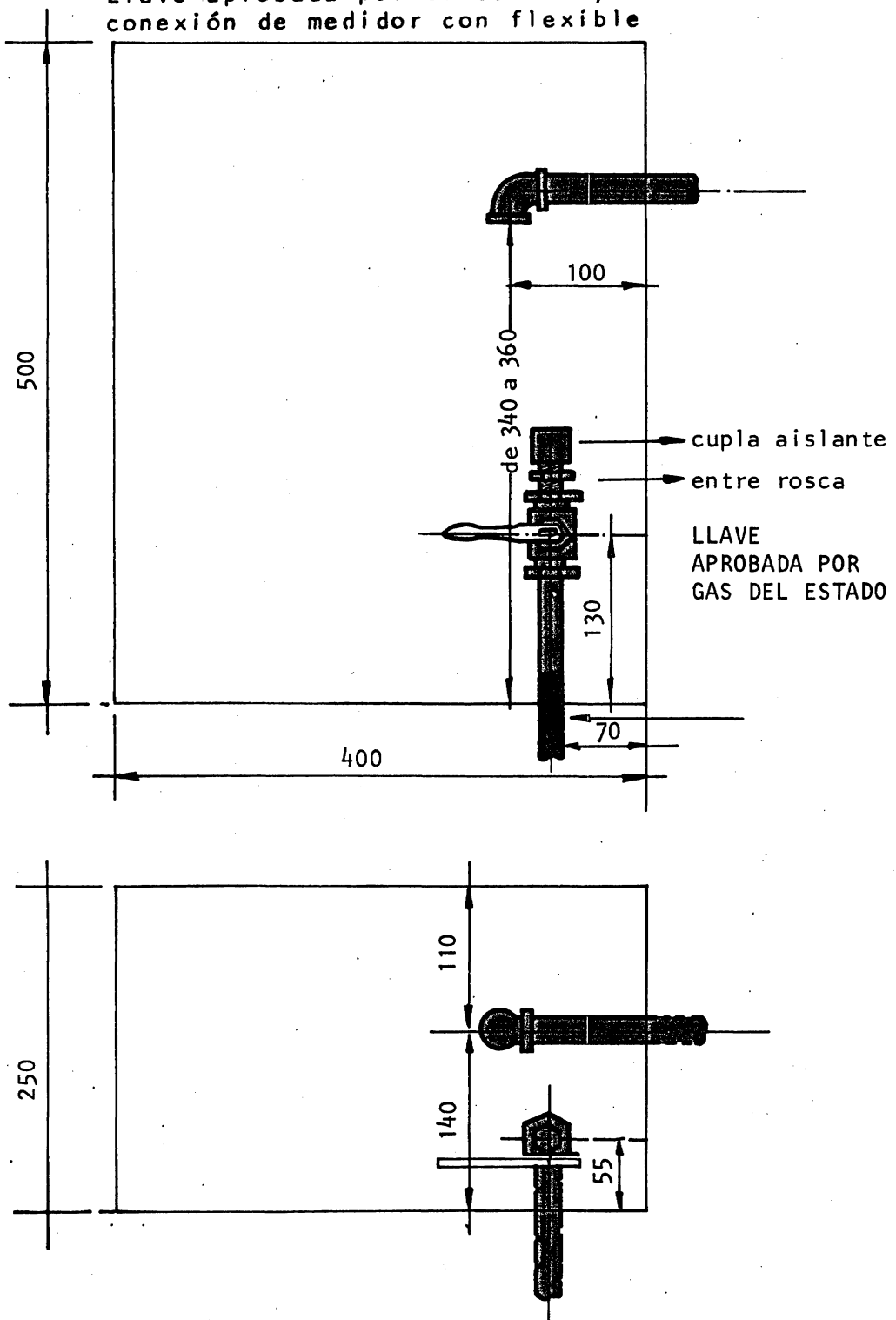


MEDIDOR INDIVIDUAL MEDIA PRESION
 EN EL FRENTE DEL EDIFICIO -VARIANTE-

fig. 3 • 9a

MEDIDOR INDIVIDUAL MEDIA PRESION
EN EL FRENTE DEL EDIFICIO

Llave aprobada por G. del E. y
conexión de medidor con flexible

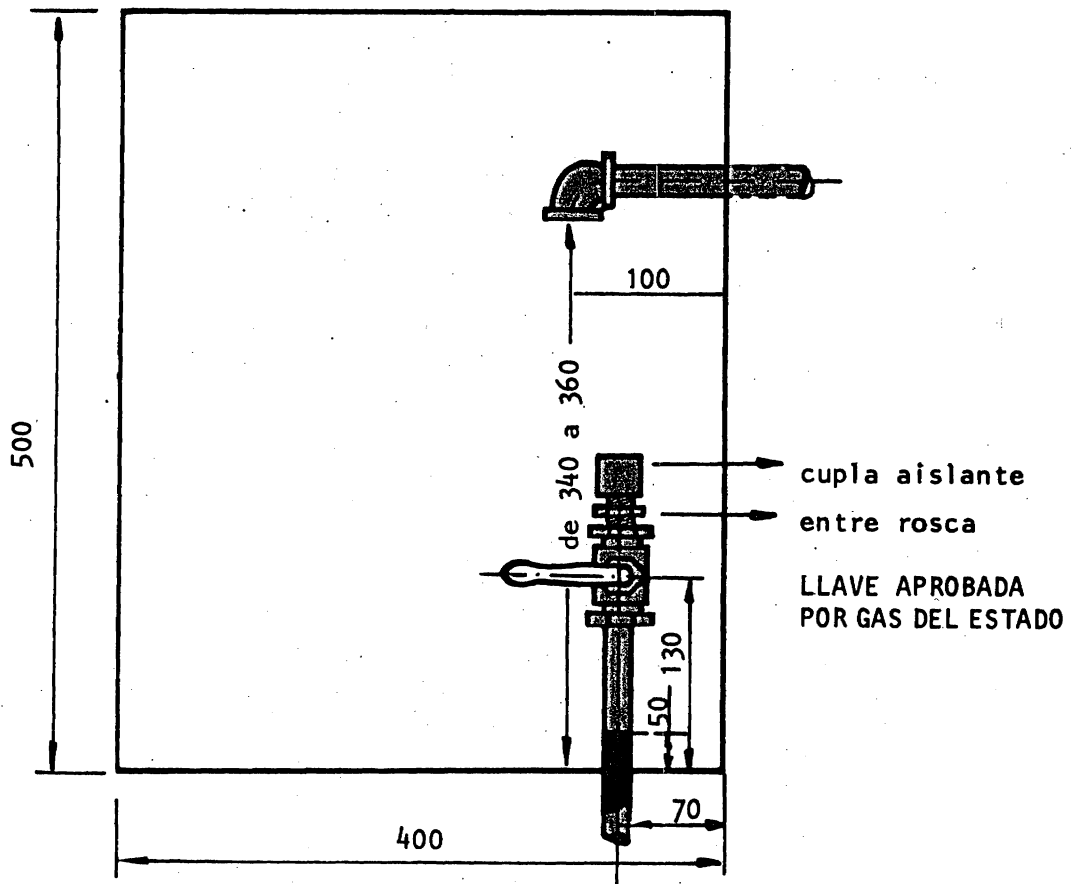


LAS MEDIDAS INDICADAS PARA EL NICHO SON INTERIORES-LIBRES

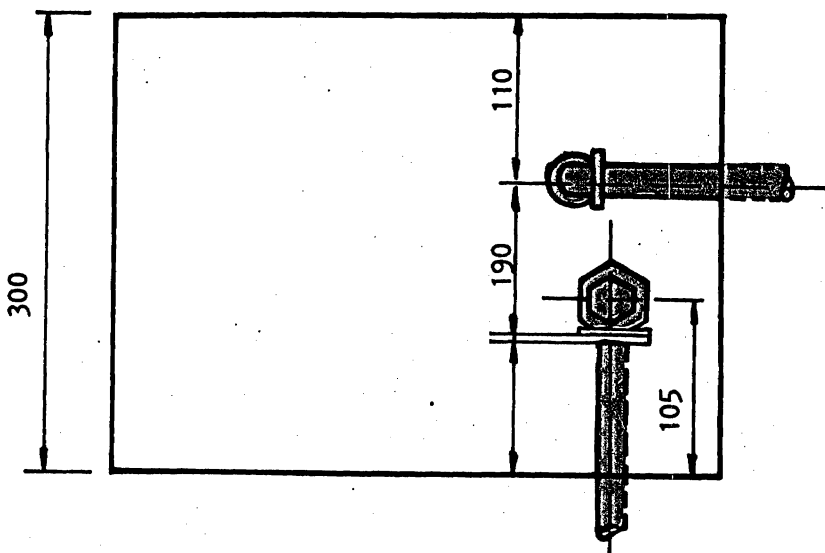
medidas en milímetros

fig. 3·9b

Medidor Individual Media Presión en el frente del Edificio con llave aprobada por G. del E.
 Conexión del medidor con flexible

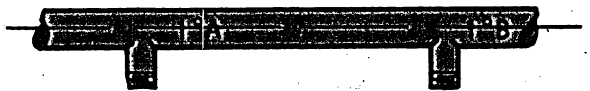
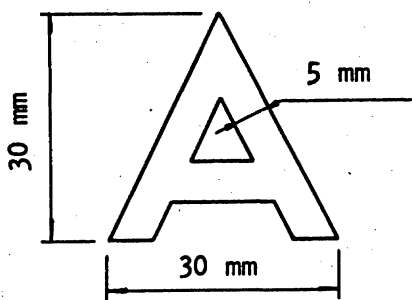


medidas en milímetros



LAS MEDIDAS INDICADAS PARA EL NICHOS SON INTERIORES LIBRES

fig. 3•9c



LETRAS PARA IDENTIFICACION DE UNIDADES
EN EDIFICIOS DE DEPARTAMENTOS

fig. 3•11

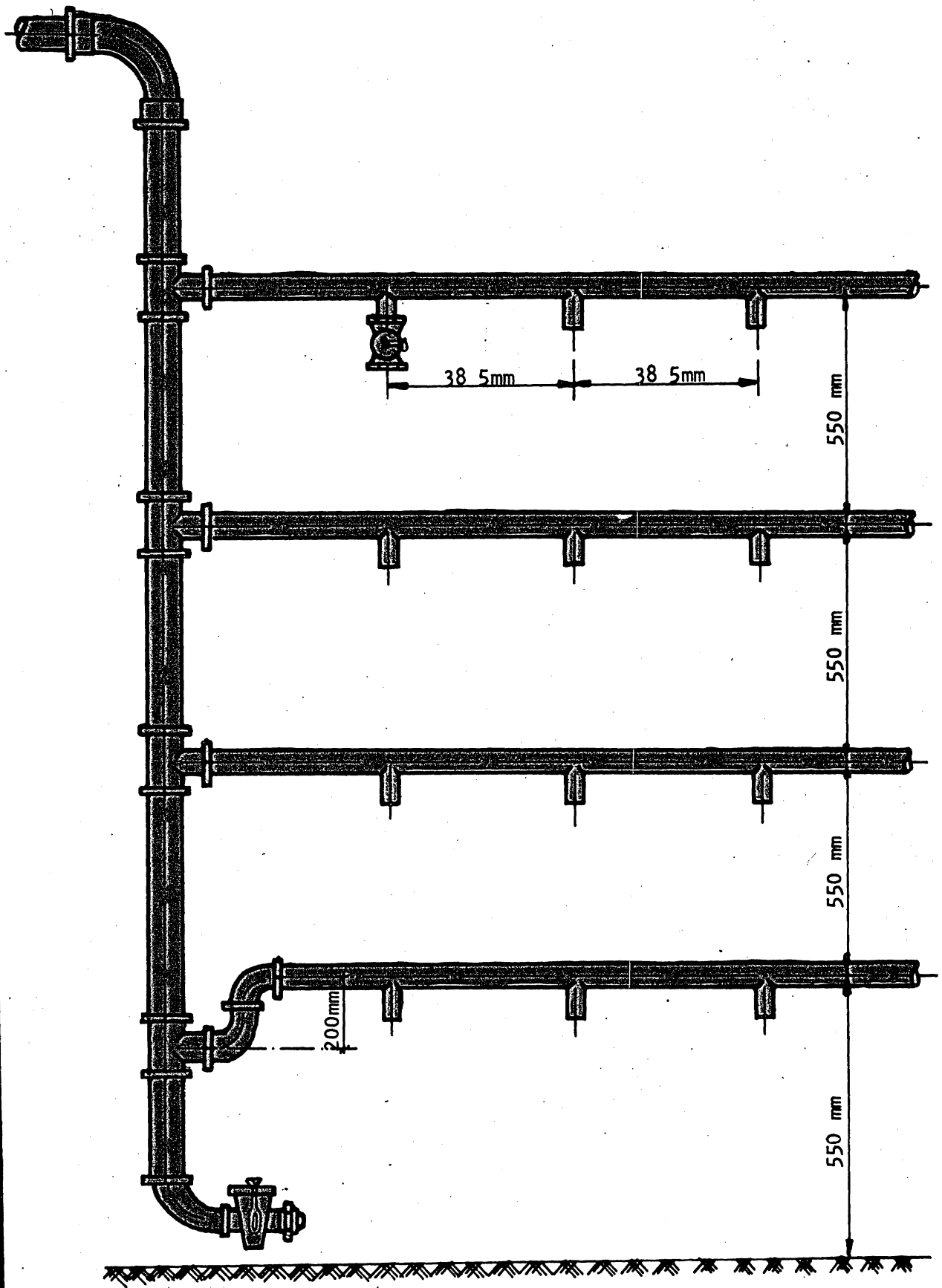


fig. 3•12

EJEMPLO 1

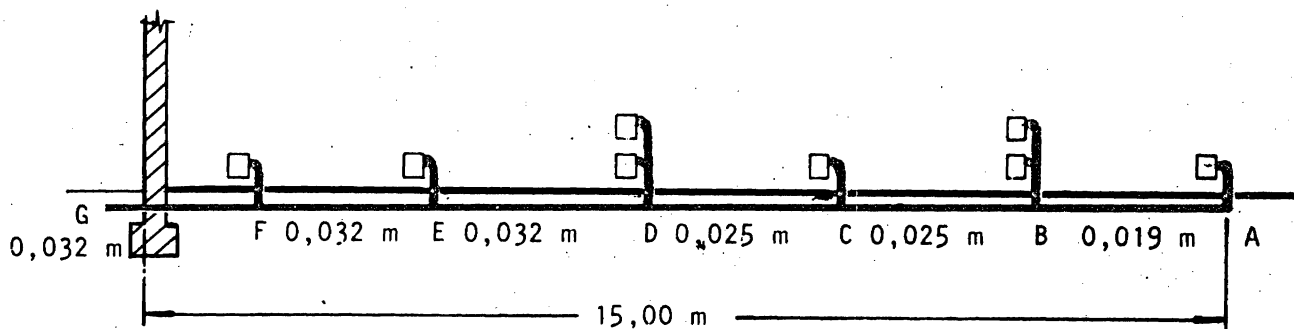


FIG 3-13-A

EJEMPLO 2

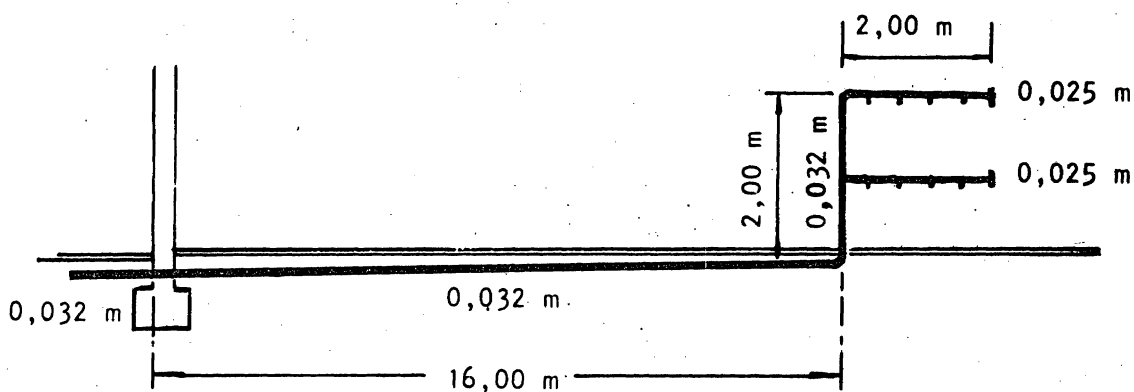


FIG 3-13-B

EJEMPLO 3

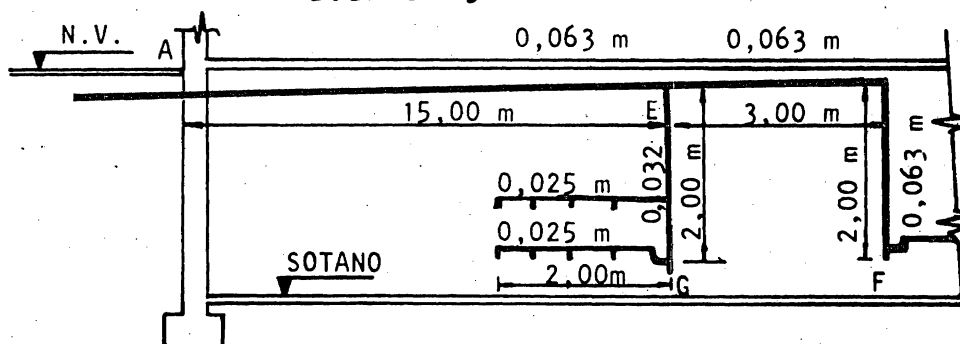


FIG 3-14

fig. 3-13a-b

•14

TABLA II

CAUDAL EN m ³ /h PARA PROLONGACIONES DE DIFERENTES DIAMETROS Y LONGITUDES					
Presión de Cálculo: $0,5 \frac{\text{kg}}{\text{cm}^2}$ (0,049 MPa)					
Long. en m	∅:0,013	∅:0,019	∅:0,025	∅:0,032	∅:0,038
1	26	59	105	165	236
2	26	59	105	165	236
3	26	59	105	165	236
4	26	59	105	165	236
5	24	55	105	165	236
6	22	50	100	165	236
7	20	45	94	165	236
8	18	42	88	165	236
9	17	39	83	155	236
10	16	37	78	150	235
12	14	34	71	135	212
14	13	31	65	123	195
16	13	29	60	115	180
18	11	27	56	107	170
20	11	26	53	100	160